

Gemici Anemostad

Disc Valve



BSK HAVALANDIRMA EKİPMANLARI A.Ş.



**GEMİCİ ANEMOSTAD (BDV)
DISC VALVE**

Model:	*BDV : Ayarlanabilir iç gövdeli metal gemici anemostad.
Malzeme:	Ürün dış kasa ve iç göbeği sıvama yöntemiyle üretilmiş DKP sacdan imal edilmektedir.
Kullanım:	Dağıtıcı veya toplayıcı tip olarak kullanılabilirler. Anemostadın göbek kısmı ayarlanabilmektedir. Bu sayede hava debisi ayarlanabilmektedir. Ayrıca anemostad tavan ve alın montajına uygundur. Tuvalet, duş ve banyolarda kullanılmaktadırlar.
Kaplama :	*Elektrostatik toz boya (Standart renkler RAL 9010 ve RAL 9016) *İsteğe bağlı olarak diğer tüm RAL kodundaki renkler de temin edilmektedir.
Montaj :	*Kör kasalı montaj *Sustalı montaj
Aksesuar:	*BSB : Kör kasa
Sipariş Kodu:	Model / Standart Ölçüler / Montaj Tipi / Kaplama Tipi

Model:	*BDV : Metal disc valve that has adjustable internal body.
Material:	Product external frame and internal core are manufactured from DKP sheet produced with spinning method.
Usage:	Metal disc valves can be used as supply and return type. The core of the metal disc valve can be adjusted. Therefore, air flow rate can be adjusted. Also, metal disc valve is suitable for installation to ceiling. They are used in toilet, shower and baths.
Coating:	*Electrostatic powder coating (Standard colors are RAL 9010 and RAL 9016) *Depending on demand, all the colors in other RAL codes are provided too.
Installation:	*Installation with subframe *Installation with spring
Accessory:	*BSB: Subframe
Order Code:	Model / Standard Dimensions / Installation Type / Coating Type

Standart Ölçüler Tablosu ve Teknik Detaylar

Standard Dimensions Table and Technical Details

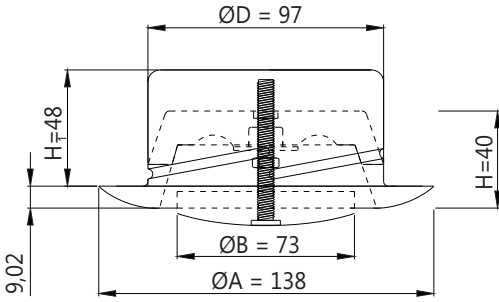
Standart Ölçüler Tablosu

Standard Dimensions Table

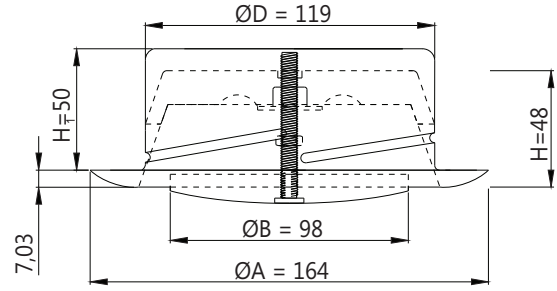
	ØD (mm)	H (mm)	ØB (mm)	ØA (mm)
BDV100	97	40	73	138
BDV125	119	48	98	164
BDV150	149	53	118	200
BDV200	201	58	156	248

Teknik Detaylar

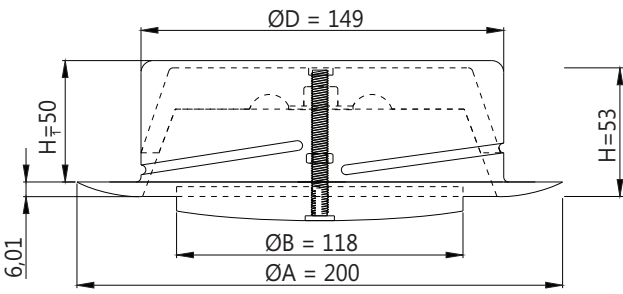
Technical Details



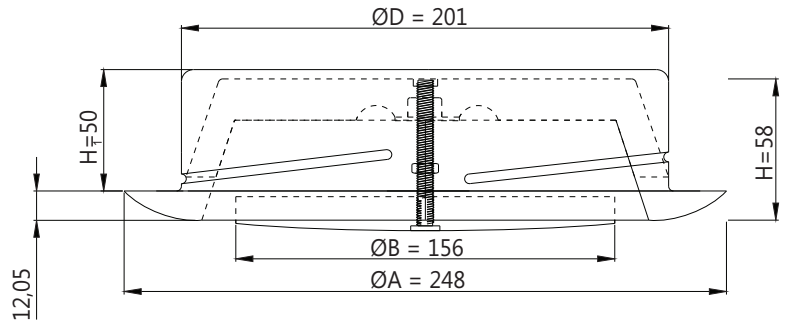
BDV100



BDV125



BDV150



BDV200

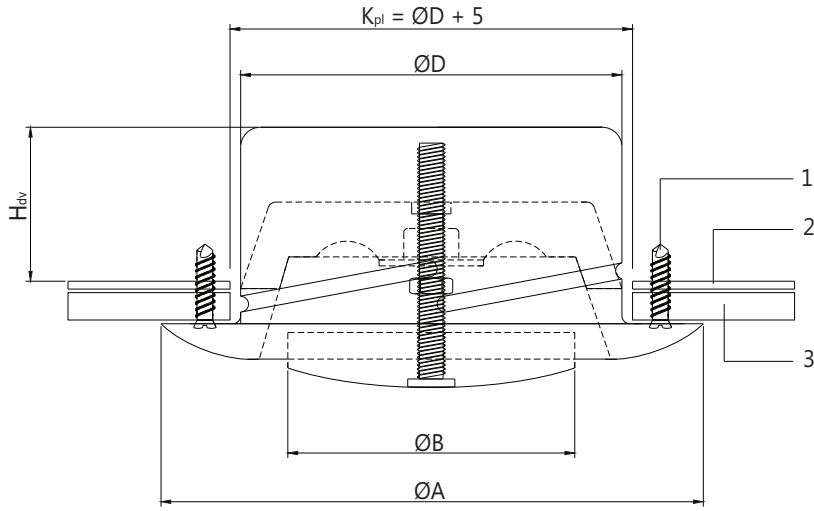
- ØA (mm) : Gemici anemostad dış çerçeve çapı (Disc valve external frame diameter)
- ØB (mm) : Gemici anemostad göbek çapı (Disc valve core diameter)
- ØD (mm) : Gemici anemostad boğaz çapı (Disc valve neck diameter)
- H (mm) : Gemici anemostad derinliği (Disc valve depth)

Gemici Anemostad Montaj Tipleri

Disc Valve Fixing Types

Vidalı Montaj

Fixing with Screw



- | | |
|-----------------|----------------|
| 1 Montaj vidası | 1 Fixing screw |
| 2 Sac | 2 Sheet metal |
| 3 Alçıpan | 3 Plasterboard |

- ØA (mm)** : Gemici anemostad dış çerçeve çapı (Disc valve external frame diameter)
ØB (mm) : Gemici anemostad göbek çapı (Disc valve core diameter)
ØD (mm) : Gemici anemostad boğaz çapı (Disc valve neck diameter)
K_{pl} (mm) : Alçıpan montaj deliği (Plasterboard fixing hole)
H_{dv} (mm) : Gemici anemostad montaj derinliği (Disc valve installation depth)

Gemici Anemostad Seçim Tablosu Disc Valve Selection Table

BDV100 Modeli için Seçim Tablosu Selection Table for BDV100 Model

Hava Debişi (m ³ /h) Air Flow Rate	A _f (m ²)	Hava Debisi (m ³ /h) Air Flow Rate										
		20	30	40	50	60	70	80	90	100	125	
4	000	u _{eff.} (m/s)	4,6	6,9	9,3							
		ΔP _{tot.} (Pa)	41	90	160							
		SPL (dBA)	25	36	44							
6	0	u _{eff.} (m/s)		6,9	9,3	11,6	13,9					
		ΔP _{tot.} (Pa)		29	52	80	117					
		SPL (dBA)		27	34	39	42					
10	000	u _{eff.} (m/s)				8,7	10,4	12,2	13,9	15,6		
		ΔP _{tot.} (Pa)				27	40	54	70	90		
		SPL (dBA)				26	31	36	39	43		
14	000	u _{eff.} (m/s)					8,8	10,2	11,7	13,2	14,6	18,3
		ΔP _{tot.} (Pa)					22	30	40	50	64	90
		SPL (dBA)					28	31	34	37	40	44

BDV125 Modeli için Seçim Tablosu Selection Table for BDV125 Model

Hava Debişi (m ³ /h) Air Flow Rate	A _f (m ²)	Hava Debisi (m ³ /h) Air Flow Rate										
		30	40	50	60	70	80	90	100	125		
4	000	u _{eff.} (m/s)	2,4	3,2								
		ΔP _{tot.} (Pa)	59	105								
		SPL (dBA)	27	36								
6	000	u _{eff.} (m/s)		2,9	3,7	4,4						
		ΔP _{tot.} (Pa)		37	57	82						
		SPL (dBA)		26	31	35						
10	000	u _{eff.} (m/s)					4,4	5,1	5,7			
		ΔP _{tot.} (Pa)					38	49	63			
		SPL (dBA)					27	31	35			
14	000	u _{eff.} (m/s)									5,6	6,9
		ΔP _{tot.} (Pa)									44	63
		SPL (dBA)									29	35

V (m³/h) : Hava debisi (Air flow rate)
ΔP_{tot.} (Pa) : Basınç kaybı (Pressure drop)
SPL (dBA) : Ses güç seviyesi (Sound power level)
u_{eff.} (m/s) : Efektif hız (Effective velocity)

Gemici Anemostad Seçim Tablosu Disc Valve Selection Table

BDV150 Modeli için Seçim Tablosu Selection Table for BDV150 Model

Hava Debişi (m ³ /h) Air Flow Rate	Al (m ²)	Hava Debişi (m ³ /h) Air Flow Rate											
		30	40	50	60	70	80	90	100	125	150	200	
4	1000	u _{eff.} (m/s)	2,0	2,7	3,4	4,1	4,7						
		ΔP _{tot.} (Pa)	28	50	80	113	162						
		SPL (dBA)	<20	27	34	38	43						
6	1000	u _{eff.} (m/s)		2,5	3,1	3,7	4,3	4,9	5,6	6,2			
		ΔP _{tot.} (Pa)		21	33	46	62	82	105	130			
		SPL (dBA)		<20	22	27	32	36	38	44			
10	1000	u _{eff.} (m/s)					3,7	4,3	4,8	5,3	6,7	8,0	
		ΔP _{tot.} (Pa)					21	28	35	43	66	96	
		SPL (dBA)					<20	22	26	29	36	42	
14	1000	u _{eff.} (m/s)								4,7	5,9	7,1	9,4
		ΔP _{tot.} (Pa)								24	35	54	98
		SPL (dBA)								<20	26	34	45
18	1000	u _{eff.} (m/s)									5,3	6,3	8,4
		ΔP _{tot.} (Pa)									22	34	60
		SPL (dBA)									23	31	40

BDV200 Modeli için Seçim Tablosu Selection Table for BDV200 Model

Hava Debişi (m ³ /h) Air Flow Rate	Al (m ²)	Hava Debişi (m ³ /h) Air Flow Rate										
		60	70	80	90	100	150	200	250	300	350	
4	1000	u _{eff.} (m/s)	3,0	3,5	4,0	4,5	5,0	7,4				
		ΔP _{tot.} (Pa)	25	34	45	57	70	156				
		SPL (dBA)	<20	<20	<20	<20	23	41				
6	1000	u _{eff.} (m/s)			3,8	4,2	4,7	7,1	9,4			
		ΔP _{tot.} (Pa)			21	27	33	75	130			
		SPL (dBA)			<20	<20	<20	31	44			
10	1000	u _{eff.} (m/s)						6,2	8,3	10,4		
		ΔP _{tot.} (Pa)						27	48	76		
		SPL (dBA)						21	34	44		
16	1000	u _{eff.} (m/s)							7,0	8,8	10,5	12,3
		ΔP _{tot.} (Pa)							22	34	47	68
		SPL (dBA)							<20	24	33	40

- V (m³/h)** : Hava debisi (Air flow rate)
ΔP_{tot.} (Pa) : Basınç kaybı (Pressure drop)
SPL (dBA) : Ses güç seviyesi (Sound power level)
u_{eff.} (m/s) : Efektif hız (Effective velocity)

Gemici Anemostad Sipariş Kodu Disc Valve Ordering Code

	Model Model	Standart Ölçüler Standard Dimensions	Montaj Tipi Installation Type	Kaplama Tipi Coating Type
	BDV	ØD (mm) * Ölçüler için 3 ncu sayfaya bakınız. * Look at page 3 for dimensions.	01	EPC9010
BDV	AYARLANABİLİR İÇ GÖVDELİ METAL GEMİCİ ANEMOSTADI METAL DISC VALVE THAT HAS ADJUSTABLE INTERNAL BODY			
01	VİDALI MONTAJ INSTALLATION WITH SCREW			
02	SUSTALI MONTAJ INSTALLATION WITH SPRING			
EPC	ELEKTROSTATİK TOZ BOYA ELECTROSTATIC POWDER COATING			**Lütfen RAL renk kodunu belirtiniz. ** Please mention RAL color code.

Örnek Sipariş Kodu: Model \ Standart Ölçüler \ Montaj Tipi \ Kaplama Tipi
Sample Ordering Code: Model \ Standard Dimensions \ Installation Type \ Coating Type

BDV \ ØD (mm) \ 01 \ EPC9010
[Ø100 (mm)]

**Bu föy sürekli olarak güncellenmektedir.
Dolayısıyla, teknik değişiklikler ve adaptasyonlar mümkündür!
Uygulamanızı birlikte belirleyebilmemiz için lütfen bizimle iletişime
kurunuz!**

This booklet is updated constantly.
Therefore, technical changes and adaptations are possible!
Please contact us, in order to define your application together!



BSK HAVALANDIRMA EKİPMANLARI A.Ş.

Fabrika(Factory): Mimar Sinan Mah. Basra Cad. No: 59/A Sultanbeyli/İST.
Tel.: (+90 216) 669 09 66 - (+90 216) 669 09 70(Pbx) - (+90 216) 669 09 71
Gsm: (+90 533) 928 84 99 - **Fax:** (+90 216) 669 09 72
www.bskhavalandirma.com.tr
e-mail: bsk@bskhavalandirma.com.tr

