

BSK



YUVARLAK TAVAN ANEMOSTADI

Round Ceiling Diffuser

BSK

BSK HAVALANDIRMA EKİPMANLARI A.Ş.

Fabrika(Factory): Mimar Sinan Mah. Basra Cad. Mısır Sok. No: 1 Sultanbeyli/İST.
Tel.: (+90 216) 669 09 66 - (+90 216) 669 09 70(Pbx) - (+90 216) 669 09 71
Gsm: (+90 533) 928 84 99 - Fax: (+90 216) 669 09 72
www.bskhavalandirma.com.tr
e-mail: bsk@bskhavalandirma.com.tr

BSK

BSK HAVALANDIRMA EKİPMANLARI A.Ş.

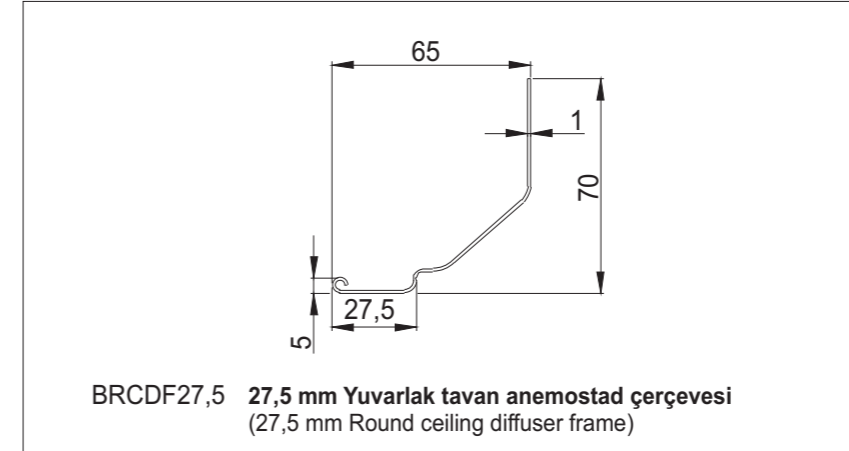
YUVARLAK TAVAN ANEMOSTADI (BRCD) ROUND CEILING DIFFUSER

Model:	*BRCD : Yuvarlak tavan anemostadı, sabit iç göbekli. *BRCD - A : Yuvarlak tavan anemostadı, sökülebilir iç göbekli. *BRCD & BBD : Yuvarlak tavan anemostadı, sabit iç göbekli ve kelebek damperli.
Malzeme:	Ürün dış kasa ve kanatları sıvama yöntemiyle üretilmiş alüminyum profilden imal edilmektedir.
Kullanım:	Hava kanallarından ofis, alışveriş merkezi ve konferans salonu gibi ortamlara şartlandırılmış sıcak veya soğuk havanın üflenmesinde ve bu ortamlardan kirli havanın emilmesinde kullanılırlar. Ayrıca kanat yapılarından dolayı yatay hava atışlarına uygun olup tavana monte edilirler.
Kaplama:	*Elektrostatik toz boya (Standart renkler RAL 9010 ve RAL 9016) *Alüminyum eloksal *İsteğe bağlı olarak diğer tüm RAL kodundaki renkler de temin edilmektedir.
Montaj:	*Vidalı montaj *Boğazdan gizli vidalı montaj
Aksesuar:	*BBD : Kelebek damper *BPB : Plenum kutusu
Sipariş Kodu:	Model / Standart Ölçüler / Montaj Tipi / Aksesuar / Kaplama Tipi

Model:	*BRCD : Round ceiling diffuser that has fixed internal core. *BRCD - A : Round ceiling diffuser that has demountable internal core. *BRCD & BBD : Round ceiling diffuser that has fixed internal core and butterfly damper.
Material:	Product external frame and blades are manufactured from aluminium profile produced by spinning method.
Usage:	Round ceiling diffusers are used for supply of conditioned hot or cold air from air ducts to ambiances such as office, shopping center and conference hall and for extraction of polluted air from these ambiances. Also, they are suitable for horizontal air throws due to their blade structures and are fixed to ceiling.
Coating:	*Electrostatic powder coating (Standard colors are RAL 9010 and RAL 9016) *Aluminium anodic oxidation *Depending on demand, all the colors in other RAL codes are provided too.
Installation:	*Installation with screw. *Installation with hidden screw from the neck.
Accessory:	*BBD: Butterfly damper *BPB: Plenum box
Order Code:	Model / Standard Dimensions / Installation Type / Accessory/ Coating Type

Yuvarlak Tavan Anemostadı Teknik Detayları Round Ceiling Diffuser Technical Details

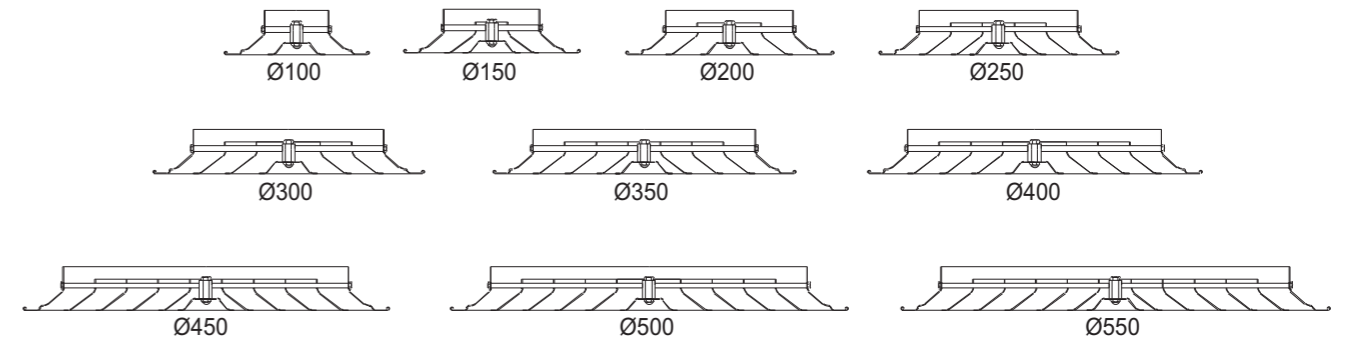
Çerçeve Tipi Frame Type



Standart Ölçüler Standard Dimensions

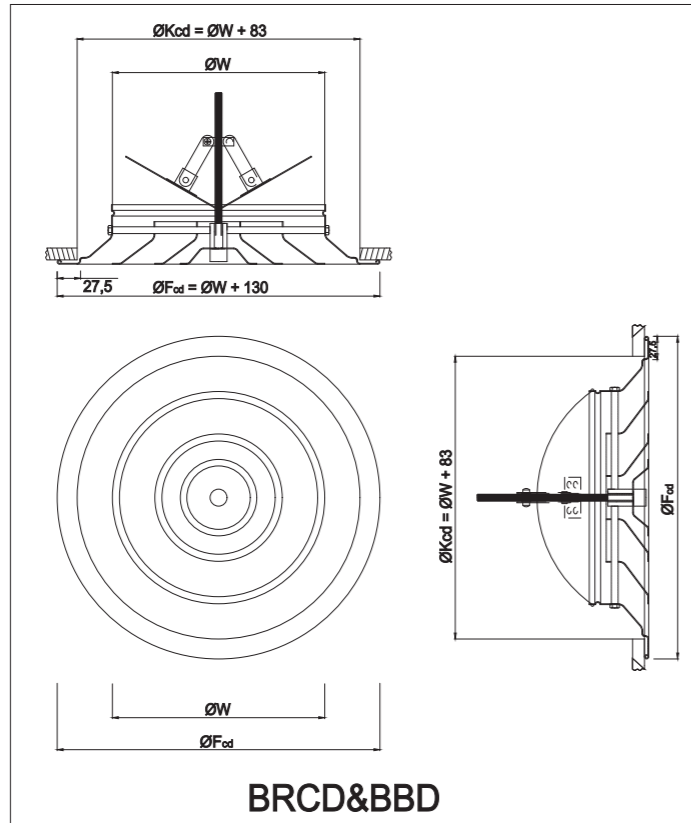
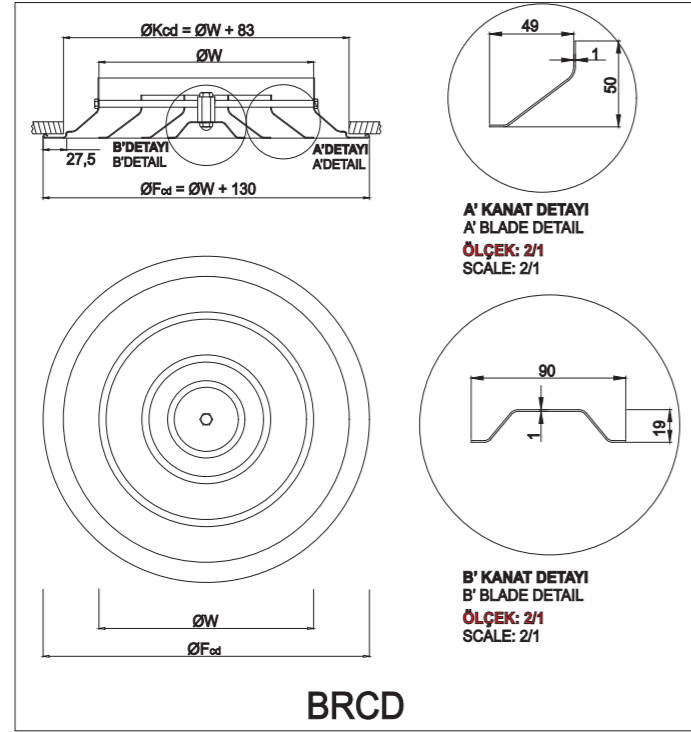
	ØW (mm)									
	100	150	200	250	300	350	400	450	500	550
ØKcd (mm)	183	233	283	333	383	433	483	533	583	633
ØFcd (mm)	230	280	330	380	430	480	530	580	630	680

Modeller Models



ØW (mm) : Yuvarlak tavan anemostadı boğaz çapı (Round ceiling diffuser neck diameter)
ØKcd (mm) : Alçıpan montaj delik çapı (Plasterboard fixing hole diameter)
ØFcd (mm) : Yuvarlak tavan anemostad çerçeve çapı (Round ceiling diffuser frame diameter)
BRCDF (mm) : Yuvarlak tavan anemostad çerçevesi (Round ceiling diffuser frame)

Yuvarlak Tavan Anemostadı Teknik Detayları Round Ceiling Diffuser Technical Details



- ØW (mm) : Yuvarlak tavan anemostadı boğaz çapı (Round ceiling diffuser neck diameter)
 ØKcd (mm) : Alçıpan montaj delik çapı (Plasterboard fixing hole diameter)
 ØFcd (mm) : Yuvarlak tavan anemostad çerçeve çapı (Round ceiling diffuser frame diameter)

Yuvarlak Tavan Anemostad Montaj Tipleri Round Ceiling Diffuser Fixing Types

Plenum Kutusuna Montaj

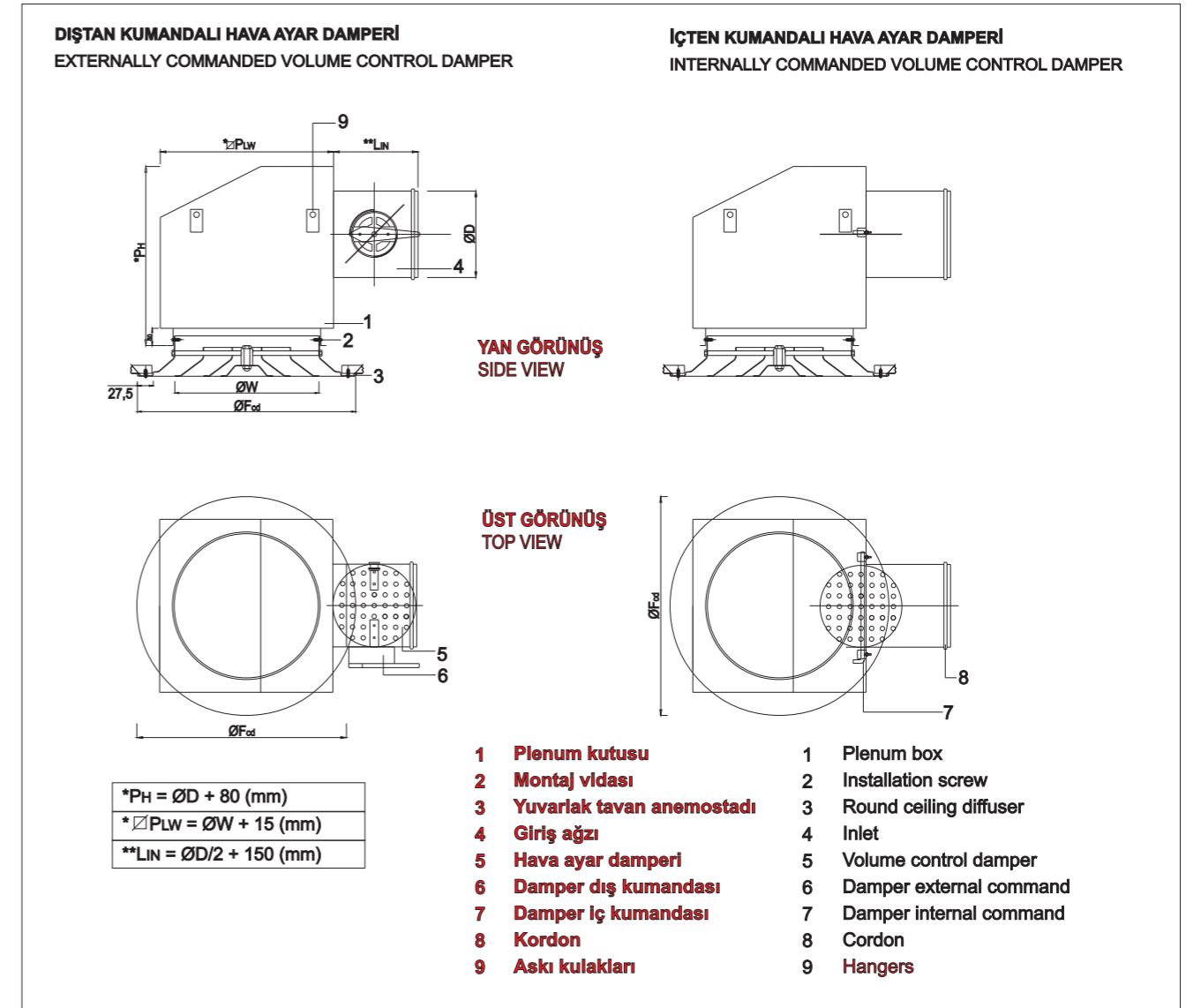
Fixing to Plenum Box

I. Yandan Gizli Vidalı Montaj (İzolasyonsuz)

Fixing with Side Hidden Screw (without isolation)

I.A. Yandan Girişli Montaj

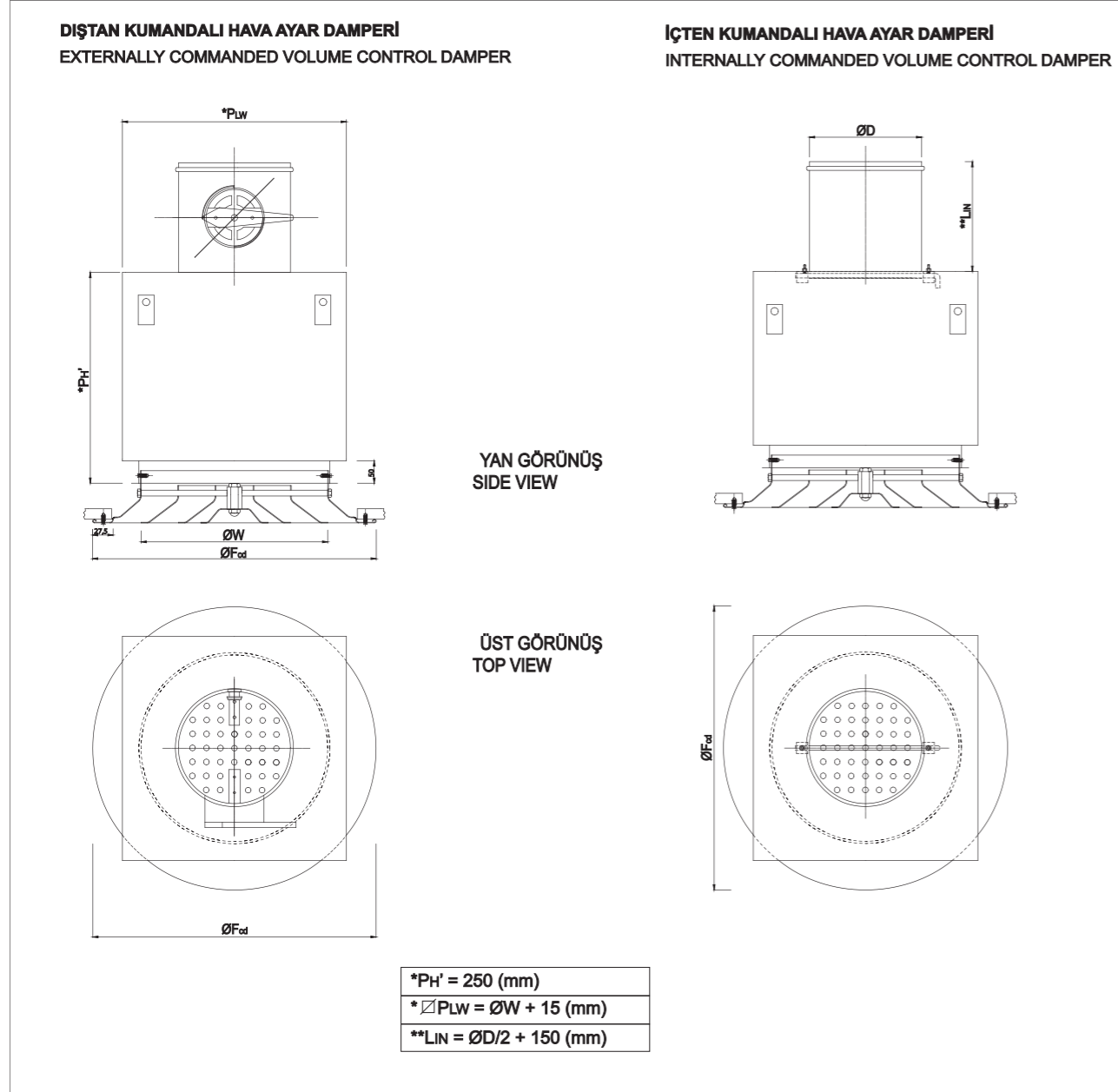
Side Entry Fixing



- ØW (mm) : Yuvarlak tavan anemostadı boğaz çapı (Round ceiling diffuser neck diameter)
 ØFcd (mm) : Yuvarlak tavan anemostad çerçeve çapı (Round ceiling diffuser frame diameter)
 ØD (mm) : Giriş ağzı çapı (Inlet diameter)
 LIN (mm) : Giriş ağzı uzunluğu (Inlet length)
 PLW (mm) : Plenum kutusu uzunluğu (Plenum box length)
 PH (mm) : Plenum kutusu yüksekliği (Plenum box height)

Yuvarlak Tavan Anemostad Montaj Tipleri Round Ceiling Diffuser Fixing Types

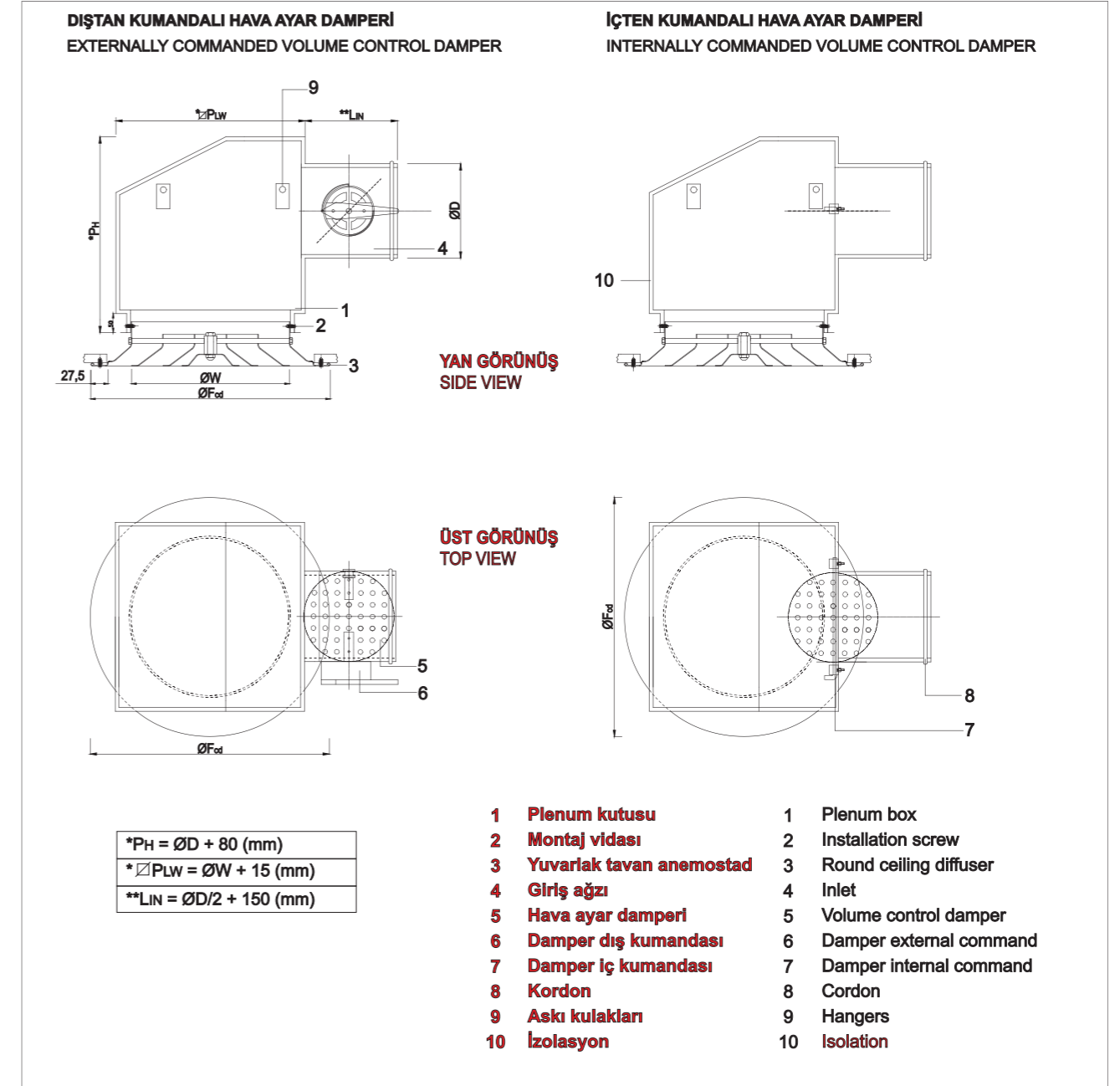
- I. Yandan Gizli Vidalı Montaj (İzolasyonsuz)**
Fixing with Side Hidden Screw (without isolation)
- I.B. Üstten Girişli Montaj**
Top Entry Fixing



- ØW (mm) : Yuvarlak tavan anemostadı boğaz çapı (Round ceiling diffuser neck diameter)
 ØFcd (mm) : Yuvarlak tavan anemostad çerçeve çapı (Round ceiling diffuser frame diameter)
 ØD (mm) : Giriş ağzı çapı (Inlet diameter)
 L_{IN} (mm) : Giriş ağzı uzunluğu (Inlet length)
 P_{LW} (mm) : Plenum kutusu uzunluğu (Plenum box length)
 P_H' (mm) : Plenum kutusu yüksekliği (Plenum box height)

Yuvarlak Tavan Anemostadı Montaj Tipleri Round Ceiling Diffuser Fixing Types

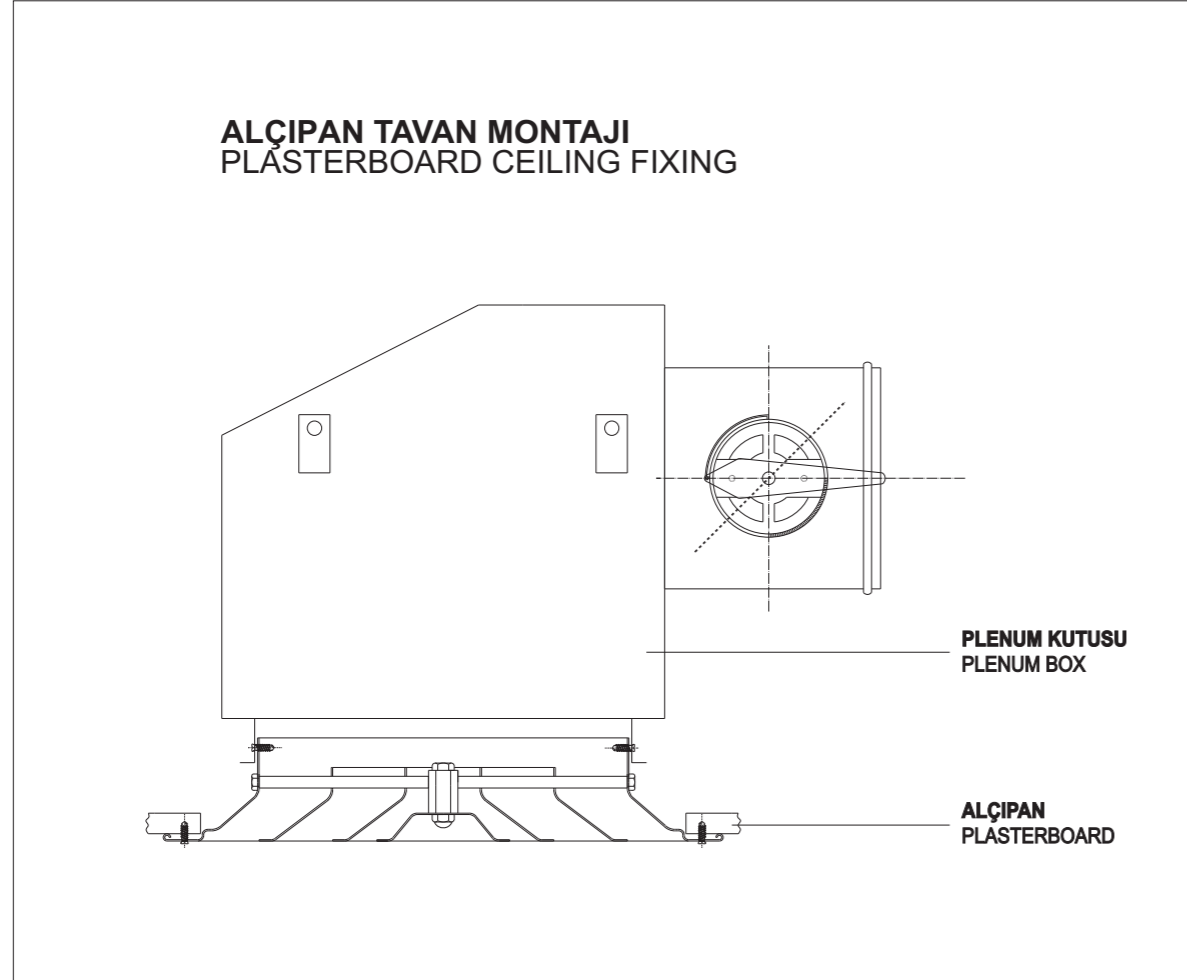
- II. Yandan Gizli Vidalı Montaj (İzolasyonlu)**
Fixing with Side Hidden Screw (with isolation)
- Yandan Girişli Montaj**
Side Entry Fixing



- ØW (mm) : Yuvarlak tavan anemostadı boğaz çapı (Round ceiling diffuser neck diameter)
 ØFcd (mm) : Yuvarlak tavan anemostad çerçeve çapı (Round ceiling diffuser frame diameter)
 ØD (mm) : Giriş ağzı çapı (Inlet diameter)
 L_{IN} (mm) : Giriş ağzı uzunluğu (Inlet length)
 P_{LW} (mm) : Plenum kutusu uzunluğu (Plenum box length)
 P_H (mm) : Plenum kutusu yüksekliği (Plenum box height)

Yuvarlak Tavan Anemostad Özel Tavan Montaj Tipleri
Round Ceiling Diffuser Special Ceiling Fixing Types

Yuvarlak Tavan Anemostadı Seçim Tablosu
Round Ceiling Diffuser Selection Table



ØW (mm)	A _{eff.} (m ²)	u _{eff.} (m/s)												
			1,0	1,5	2,0	2,5	3,0	4,0	5,0	6,0	7,0	8,0	8,5	9,0
100	0,019	V (m ³ /h)	70	105	140	175	210	280	350	420	490	560	595	630
		D _{lmin.} (m)	0,40	0,60	0,80	0,90	1,00	1,30	1,60	1,90	2,10	2,40	2,55	2,70
		D _{lmax.} (m)	0,70	1,00	1,30	1,65	2,00	2,60	3,10	3,70	4,40	5,00	5,30	5,60
		ΔP _{tot.} (Pa)	1,96	2,94	3,92	6,87	9,81	16,7	25,5	37,3	54,9	73,5	83,8	94,1
		SPL (dBA)	19	21	22	24	25	28	31	33	36	39	41	42
150	0,032	V (m ³ /h)	125	188	250	313	375	500	625	750	875	1000	1063	1125
		D _{lmin.} (m)	0,48	0,72	0,95	1,09	1,23	1,60	1,95	2,30	2,60	2,95	3,13	3,30
		D _{lmax.} (m)	0,85	1,25	1,65	2,05	2,45	3,20	3,75	4,60	5,45	6,00	6,40	6,80
		ΔP _{tot.} (Pa)	2,45	3,43	4,41	7,36	10,3	17,7	27,5	38,2	55,4	74	84,6	95,1
		SPL (dBA)	20	22	23	25	26	30	33	35	39	42	44	45
200	0,051	V (m ³ /h)	180	270	360	450	540	720	900	1080	1260	1440	1530	1620
		D _{lmin.} (m)	0,55	0,83	1,10	1,28	1,45	1,90	2,30	2,70	3,10	3,50	3,70	3,90
		D _{lmax.} (m)	1,00	1,50	2,00	2,45	2,90	3,80	4,40	5,50	6,50	7,00	7,50	8,00
		ΔP _{tot.} (Pa)	2,94	3,92	4,90	7,85	10,8	18,6	29,4	39,2	55,9	74,5	85,3	96,1
		SPL (dBA)	21	23	24	26	27	31	34	37	41	44	46	47
250	0,071	V (m ³ /h)	265	398	530	663	795	1060	1325	1590	1855	2120	2253	2385
		D _{lmin.} (m)	0,68	0,99	1,30	1,50	1,70	2,23	2,70	3,15	3,60	4,10	4,32	4,53
		D _{lmax.} (m)	1,25	1,80	2,35	2,90	3,45	4,50	5,35	6,50	7,53	8,25	8,75	9,25
		ΔP _{tot.} (Pa)	2,94	3,92	4,90	7,85	10,8	19,1	29,4	39,7	55,9	76,5	86,8	97,1
		SPL (dBA)	22	24	25	27	29	32	36	39	43	47	48	49
300	0,096	V (m ³ /h)	350	525	700	875	1050	1400	1750	2100	2450	2800	2975	3150
		D _{lmin.} (m)	0,80	1,15	1,50	1,73	1,95	2,55	3,10	3,60	4,10	4,70	4,93	5,15
		D _{lmax.} (m)	1,50	2,10	2,70	3,35	4,00	5,20	6,30	7,50	8,55	9,50	10,0	10,5
		ΔP _{tot.} (Pa)	2,94	3,92	4,90	7,85	10,8	19,6	29,4	40,2	55,9	78,4	88,3	98,1
		SPL (dBA)	22	24	26	29	31	33	38	40	45	49	50	51
350	0,122	V (m ³ /h)	460	690	920	1150	1380	1840	2300	2760	3220	3680	3910	4140
		D _{lmin.} (m)	0,90	1,33	1,75	2,02	2,28	3,03	3,55	4,30	4,75	5,35	5,72	6,08
		D _{lmax.} (m)	1,75	2,55	3,35	4,00	4,65	6,10	7,15	8,75	9,78	11,25	11,8	12,25
		ΔP _{tot.} (Pa)	2,94	3,92	4,90	7,85	10,8	19,6	29,9	40,2	57,4	78,4	88,5	98,6
		SPL (dBA)	24	26	28	31	33	36	41	44	48	52	54	56
400	0,154	V (m ³ /h)	570	855	1140	1425	1710	2280	2850	3420	3990	4560	4845	5130
		D _{lmin.} (m)	1,00	1,50	2,00	2,30	2,60	3,50	4,00	5,00	5,40	6,00	6,50	7,00
		D _{lmax.} (m)	2,00	3,00	4,00	4,65	5,30	7,00	8,00	10,0	11,0	13,0	13,5	14,0
		ΔP _{tot.} (Pa)	2,94	3,92	4,90	7,85	10,8	19,6	30,4	40,2	58,8	78,4	88,7	99
		SPL (dBA)	25	28	30	33	35	38	43	47	51	55	58	60
450	0,186	V (m ³ /h)	643	964	1285	1607	1928	2565	3213	3855	4498	5140	5462	5783
		D _{lmin.} (m)	1,09	1,61	2,13	2,42	2,70	3,63	4,25	5,25	5,73	6,38	6,87	7,35
		D _{lmax.} (m)	2,15	3,20	4,25	4,99	5,73	7,38	8,50	10,6	11,8	13,7	14,3	14,8
		ΔP _{tot.} (Pa)	3,19	4,05	4,90	8,00	11,1	19,9	30,4	40,5	58,8	78,4	88,7	99
		SPL (dBA)	27	30	32	35	37	40	45	49	54	58	61	63
500	0,224	V (m ³ /h)	788	1182	1575	1969	2363	3145	3938	4725	5513	6300	6694	7088
		D _{lmin.} (m)	1,27	1,83	2,38	2,64	2,90	3,88	4,75	5,75	6,38	7,13	7,59	8,05
		D _{lmax.} (m)	2,45	3,60	4,75	5,67	6,58	8,13	9,50	11,7	13,3	15,0	15,8	16,5
		ΔP _{tot.} (Pa)	3,68	4,29	4,90	8,25	11,6	20,4	30,4	40,9	58,8	78,4	88,7	99
		SPL (dBA)	29	32	34	37	39	44	49	53	58	63	66	68
550	0,264	V (m ³ /h)	948	1422	1895	2369	2843	3790	4738	5685	6633	7580	8054	8528
		D _{lmin.} (m)	1,39	2,01	2,63	2,88	3,12	4,00	5,00	5,88	6,55	7,38	7,86	8,33
		D _{lmax.} (m)	2,70	3,98	5,25	6,28	7,30	8,70	10,1	12,5	14,5	16,1	16,9	17,8
		ΔP _{tot.} (Pa)	3,92	4,54	5,15	8,48	11,8	21,1	31,4	41,2	58,8	78,4	88,7	99
		SPL (dBA)	31	34	36	39	41	46	52	56	61	66	69	71

- V (m³/h) : Hava debisi (Air flow rate)
- ΔP_{tot.} (Pa) : Toplam basınç kaybı (Total pressure drop)
- SPL (dBA) : Ses güç seviyesi (Sound power level)
- u_{eff.} (m/s) : Efektif hız (Effective velocity)
- A_{eff.} (m²) : Efektif alan (Effective area)
- ØW (mm) : Yuvarlak tavan anemostad boğaz çapı (Round ceiling diffuser neck diameter)
- D_{lmin.} (mm) : Yuvarlak tavan anemostad minimum atış mesafesi (Round ceiling diffuser minimum throw distance)
- D_{lmax.} (mm) : Yuvarlak tavan anemostad maksimum atış mesafesi (Round ceiling diffuser maximum throw distance)

Yuvarlak Tavan Anemostadı Efektif Alanlar Tablosu
Round Ceiling Diffuser Effective Areas Table

A _{eff.} (m ²)	ØW (mm)									
	100	150	200	250	300	350	400	450	500	550
	0,020	0,032	0,051	0,071	0,096	0,122	0,154	0,186	0,224	0,264

Yuvarlak Tavan Anemostad Sipariş Kodu Round Ceiling Diffuser Ordering Code

Notlar Notes

Model	Standart Ölçüler	Montaj Tipi	Aksesuar	Kaplama Tipi
Model	Standard Dimensions	Installation Type	Accessory	Coating Type
BRCD	ØW (mm)	01	BBD	EPC9010
BRCD	* Ölçüler için 3. sayfaya bakınız. Look at page 3 for dimensions.	YUVARLAK TAVAN ANEMOSTADI, SABİT İÇ GÖBEKLİ ROUND CEILING DIFFUSER THAT HAS FIXED INTERNAL CORE		
BRCD - A		YUVARLAK TAVAN ANEMOSTADI, SÖKÜLEBİLİR İÇ GÖBEKLİ ROUND CEILING DIFFUSER THAT HAS DEMOUNTABLE INTERNAL CORE		
BRCD & BBD		YUVARLAK TAVAN ANEMOSTADI, SABİT İÇ GÖBEKLİ VE KELEBEK DAMPERLİ ROUND CEILING DIFFUSER THAT HAS FIXED INTERNAL CORE AND BUTTERFLY DAMPER		
01	VİDALI MONTAJ INSTALLATION WITH SCREW			
02	BOĞAZDAN GİZLİ VİDALI MONTAJ INSTALLATION WITH HIDDEN SCREW FROM NECK			
BBD	KELEBEK DAMPER BUTTERFLY DAMPER			
BPB	PLENUM KUTUSU PLENUM BOX			
EPC	ELEKTROSTATİK TOZ BOYA ELECTROSTATIC POWDER COATING			
NA	ALÜMİNYUM ELOKSAL ALUMINIUM ANODIC OXIDATION			

**Lütfen RAL renk kodunu belirtiniz.
**Please mention RAL color code.

Örnek Sipariş Kodu: Model \ Standart Ölçüler \ Montaj Tipi \ Aksesuar \ Kaplama Tipi
Sample Ordering Code: Model \ Standard Dimensions \ Installation Type \ Accessory \ Coating Type

BRCD \ ØW (mm) \ 01 \ BBD \ EPC9010
[Ø200 (mm)]

**Bu föy sürekli olarak güncellenmektedir.
Dolayısıyla, teknik değişiklikler ve adaptasyonlar mümkündür!
Uygulamanızı birlikte belirleyebilmemiz için lütfen bizimle iletişim
kurunuz!**

This booklet is updated constantly.
Therefore, technical changes and adaptations are possible!
Please contact us, in order to define your application together!