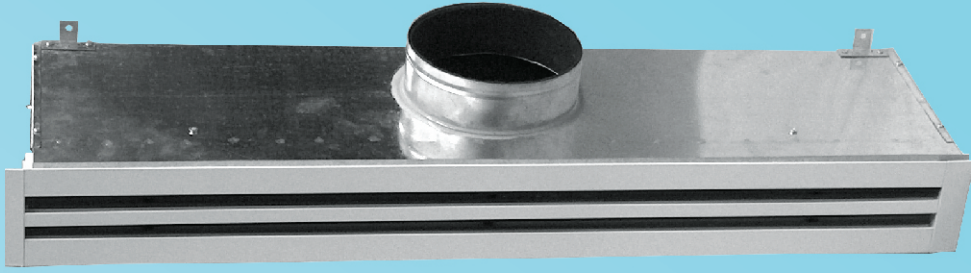


BSK



Slot Difüzör

Slot Diffuser

BSK

BSK HAVALANDIRMA EKİPMANLARI A.Ş.



SLOT DİFÜZÖR (BSD)
SLOT DIFFUSER

Model:	*BSD-S : Dağıtıcı tip slot difüzör, damper ve yönlendirici kanatlı. *BSD-R : Toplayıcı tip slot difüzör, damperli.
Malzeme:	Ürün kasası ekstrüzyon yöntemiyle üretilmiş alüminyum profilden, kanatlar ise plastikten imal edilmektedir.
Kullanım:	Havalandırma kanallarından ofis, toplantı odası ve dükkan gibi ortamlara sıcak veya soğuk şartlandırılmış havanın dağıtılması veya bu ortamlardan kirli havanın emilmesi için kullanılırlar. Direkt olarak plenum kutusuna monte edilmekte olup, 1,2,3,4 slotlu olarak imal edilmektedirler. Her slot, iç türbülansları önleyici özellikteki 2 adet yönlendirici kanada sahip olup, bu kanatlar sayesinde hava akımının yönü ayarlanabilmektedir. Bunun yanısıra, 2,6 - 4 mt arasında tavan yüksekliğine sahip mekanlar için idealdir.
Kaplama:	* Elektrostatik toz boya (Standart renkler RAL 9010 ve RAL 9016) * Alüminyum eloksal * Damper ve kanatlar için analog kaplama * İsteğe bağlı olarak diğer tüm RAL kodundaki renkler de temin edilmektedir.
Montaj:	* Köprülü montaj.
Aksesuar:	* BPB: Plenum kutusu.
Sipariş Kodu:	Model / Slot Sayısı / Standart Ölçüler / Aksesuar / Kaplama Tipi (ØD x L (mm))
Model:	*BSD-S : Supply type slot diffuser with damper and deflection blades. *BSD-R : Return type slot diffuser with damper.
Material:	The casin of the product is manufactured from aluminium profile and the blades are from plastic.
Usage:	Slot diffusers are used for supply of hot or cold conditioned air from the ventilation ducts to the ambiances such as office, meeting room, shop or for extraction of the polluted air from these ambiances. They are directly installed onto the plenum box and manufactured with 1, 2, 3, 4 slots. Each slot has two deflection blades that are capable of preventing internal turbulences and the direction of the air flow can be adjusted via these blades. Besides this, they are ideal for places that have ceiling heights between 2,6 - 4 mt. Heating is made by deflection of air in vertical direction, cooling is made by deflection of air in horizontal direction,as for. Pressure drops and sound levels can be adjusted by adjustment of the blades.
Coating:	* Electrostatic powder coating (Standard colors are RAL 9010 and RAL 9016) * Aluminium anodic oxidation. * Analogue coating for damper and blades. * Depending on demand, all the colors in other RAL codes are provided too.
Installation:	* Installation with bridge.
Accessory:	* BPB: Plenum box.
Order Code:	Model / Slot Number / Standard Dimensions/ Accessory / Coating Type (ØD x L (mm))

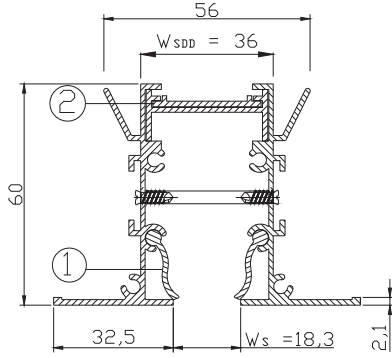
Slot Difüzör Teknik Detayları ve Üflenlen Havanın Yönlendirilmesi

Slot Diffuser Technical Details and Deflection of Supply Air

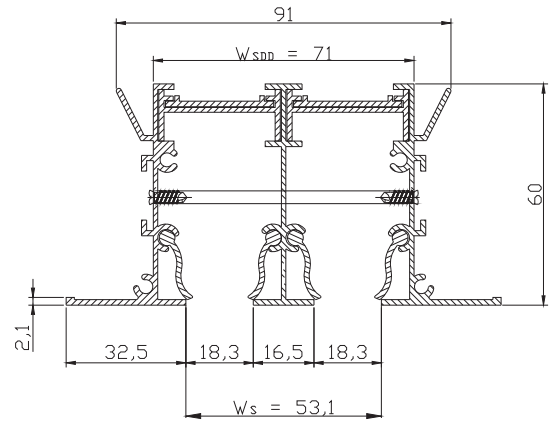
Teknik Detaylar

Technical Details

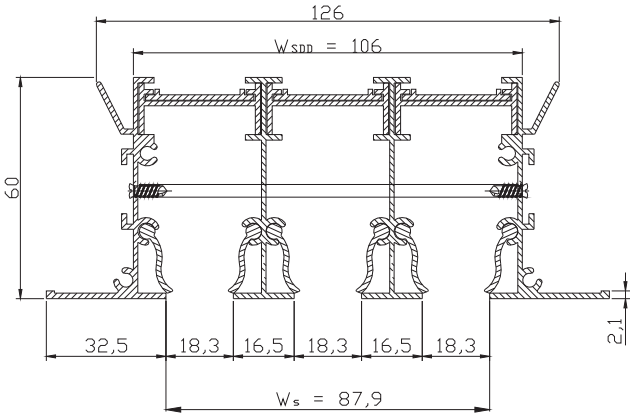
BSD - S/1



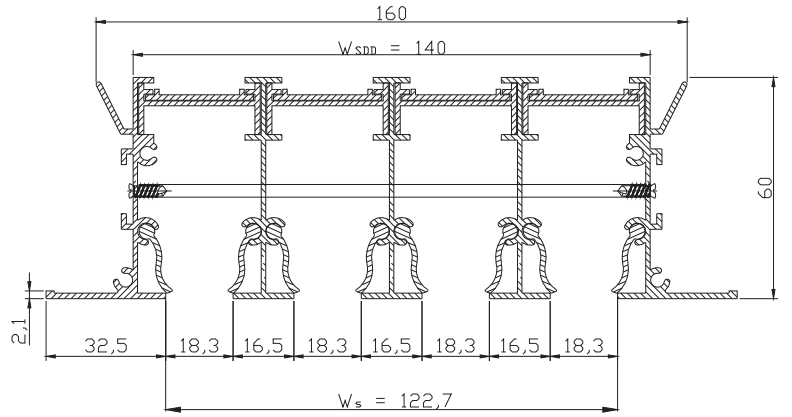
BSD - S/2



BSD - S/3



BSD - S/4



- ① HAVA YÖNLENDİRİCİ KANAT
AIR DEFLECTION BLADE
- ② DAMPER
DAMPER

NOT:

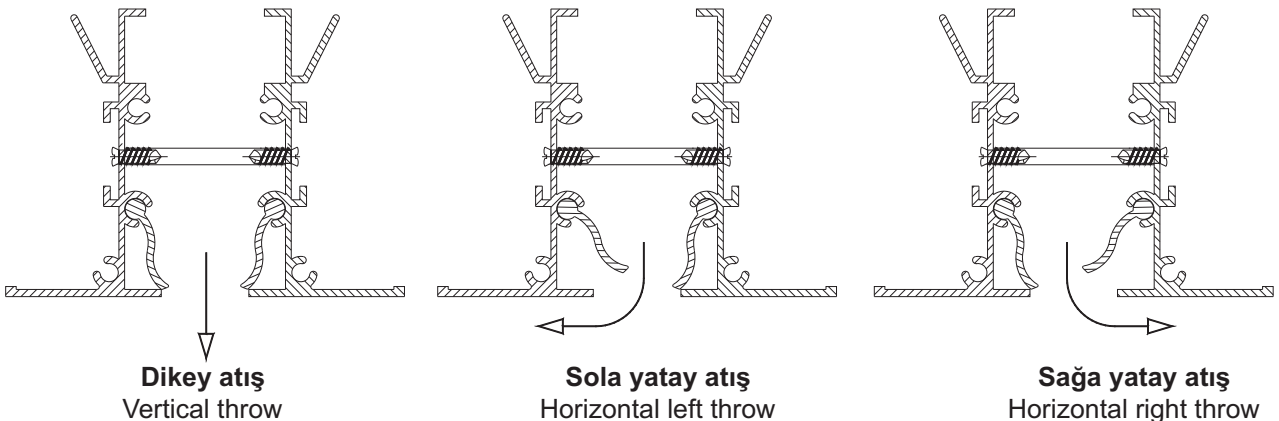
- BSD - S/1: 1 Slotlu dađıycıtip slot difüzör (1 Slot supply type slot diffuser)
 BSD - S/2: 2 Slotlu dađıycıtip slot difüzör (2 Slots supply type slot diffuser)
 BSD - S/3: 3 Slotlu dađıycıtip slot difüzör (3 Slots supply type slot diffuser)
 BSD - S/4: 4 Slotlu dađıycıtip slot difüzör (4 Slots supply type slot diffuser)

W_{sdd} (mm) : Slot difüzör damper genişliđi (Slot diffuser damper width)

W_s (mm) : Slot genişliđi (Slot width)

Üflenlen Havanın Yönlendirilmesi

Deflection of Supply Air

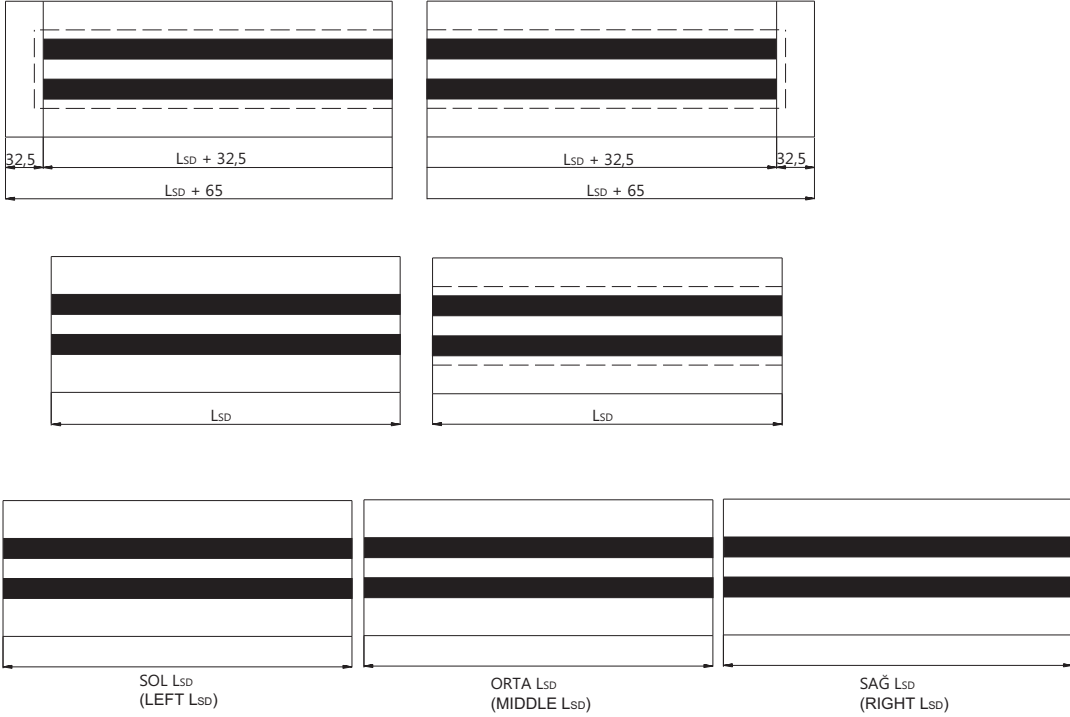


Slot Difüzör Kapak Kombinasyon ve Köşe Parçaları

Slot Diffuser Lid Combinations and Corner Pieces

Kapak Kombinasyonları

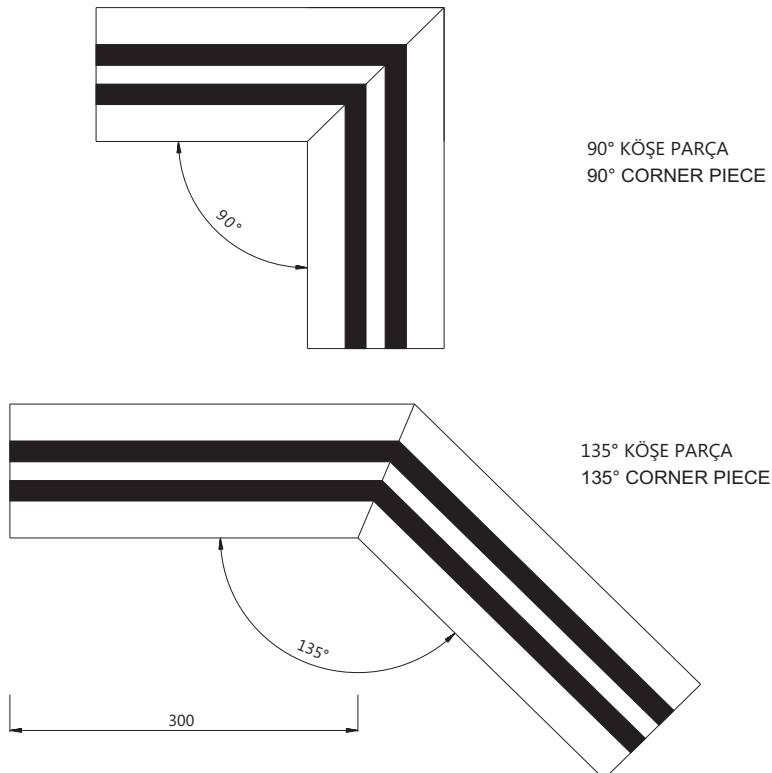
Lid Combinations



L_{SD} (mm) : Slot difüzör uzunluğu (Slot diffuser length)

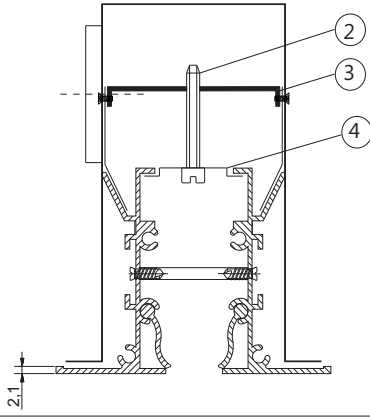
Köşe Parçalar

Corner Pieces

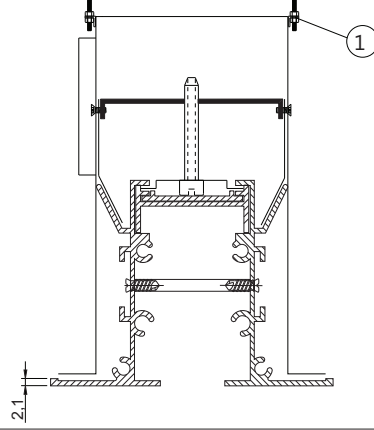


Slot Difüzör Montaj Tipleri Slot Diffuser Fixing Types

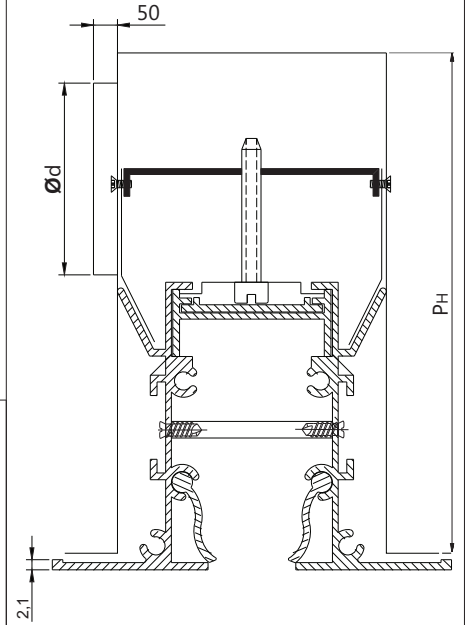
KÖPRÜLÜ MONTAJ
FIXING WITH BRIDGE



STANDART ASKILI MONTAJ
STANDARD FIXING WITH HANGER



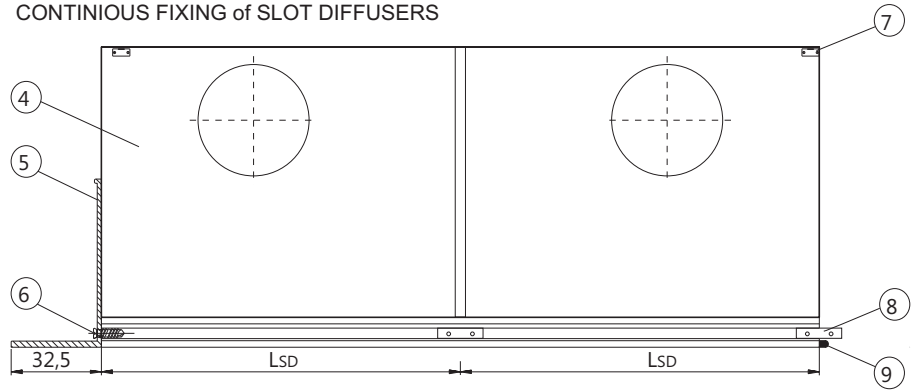
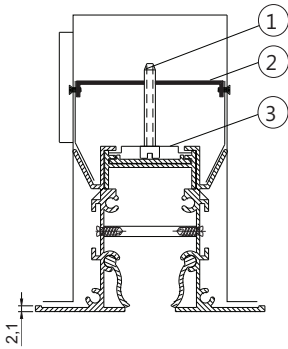
PLENUM KUTUSUNA MONTAJ
FIXING TO PLENUM BOX



- ① Askı mekanizması
- ② Slot difüzör köprü civatası
- ③ Plenum kutusu köprü parçası
- ④ Slot difüzör köprü parçası

- ① Hanger mechanism
- ② Slot diffuser bridge bolt
- ③ Plenum box bridge piece
- ④ Slot diffuser bridge piece

SLOT DİFÜZÖRLERİN SÜREKLİ MONTAJI
CONTINUOUS FIXING of SLOT DIFFUSERS



- 1 Slot difüzör köprü civatası
- 2 Plenum kutusu köprü parçası
- 3 Slot difüzör köprü parçası
- 4 Plenum kutusu
- 5 Slot difüzör
- 6 Montaj vidası
- 7 Askı mekanizması
- 8 Birleştirme kaması
- 9 Birleştirme pimi

- 1 Slot diffuser bridge bolt
- 2 Plenum box bridge piece
- 3 Slot diffuser bridge piece
- 4 Plenum box
- 5 Slot diffuser
- 6 Installation screw
- 7 Hanger mechanism
- 8 Joining key
- 9 Joining pin

L_{SD} (mm) : Slot difüzör uzunluğu (Slot diffuser length)

P_H (mm) : Plenum kutusu yüksekliği (Plenum box height)

Ød (mm) : Slot difüzör plenum kutusu giriş ağız çapı (Slot diffuser plenum box inlet diameter)

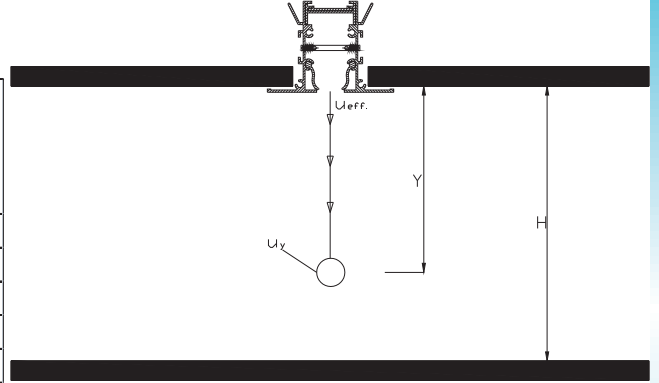
Slot Difüzör Seçim Tablosu

Slot Diffuser Selection Table

A. Dikey Üfleme Hali

Vertical Supply Condition

Sıra No	A _{eff.} (m ²)	Hava Debisi (m ³ /h) Air Flow Rate												
		50	70	90	100	150	200	250	300	350	400	450	500	
1	0.0	u _{eff.} (m/s)		1.1	1.4	1.5	2.3	3.1						
		u _y (m/s)		0.25	0.25	0.25	0.25	0.25						
		Y (m)		0.68	0.95	1.1	1.62	2.15						
		ΔP _{tot-1} (Pa)		7	12	14	38	58						
		SPL-1 (dBA)		<20	24	26	36	42						
		ΔP _{tot-2} (Pa)		13	20	25	56	100						
		SPL-2 (dBA)		24	31	33	48	49						
		2	0	u _{eff.} (m/s)					1.1	1.5	1.9	2.3	2.6	
u _y (m/s)							0.25	0.25	0.25	0.25	0.25			
Y (m)							0.75	1.1	1.4	1.62	1.9			
ΔP _{tot-1} (Pa)							98	18	28	40	54			
SPL-1 (dBA)							26	33	38	48	45			
ΔP _{tot-2} (Pa)							16	28	44	62	86			
SPL-2 (dBA)							29	36	42	46	49			
3	0.0			u _{eff.} (m/s)						1	1.3	1.5	1.8	2
		u _y (m/s)						0.25	0.25	0.25	0.25	0.25	0.25	0.25
		Y (m)						0.62	0.88	1.1	1.3	1.45	1.68	1.85
		ΔP _{tot-1} (Pa)						8	13	18	24	32	40	50
		SPL-1 (dBA)						28	33	36	41	44	47	49
		ΔP _{tot-2} (Pa)						14	21	30	41	54	67	85
		SPL-2 (dBA)						29	34	38	42	45	48	50
		4	0	u _{eff.} (m/s)							1.1	1.3	1.5	1.7
u _y (m/s)									0.25	0.25	0.25	0.25	0.25	
Y (m)									0.75	0.9	1.1	1.25	1.38	
ΔP _{tot-1} (Pa)									13	17	23	28	35	
SPL-1 (dBA)									33	37	39	43	44	
ΔP _{tot-2} (Pa)									20	28	36	46	55	
SPL-2 (dBA)									34	38	42	44	46	



Not : D_t (mm) = X + Y (mm)
Dikey üfleme halinde X = 0
Bu durumda D_t = Y elde edilir.

Note : D_t (mm) = X + Y (mm)
In vertical supply condition X ≠ 0
In this situation D_t = Y is obtained.

Not-1 : Tablodaki değerler 1 m slot difüzör uzunluğu için hesaplanmıştır.

Note-1 : The values in the table were calculated for 1 m length of slot diffuser.

Not-2 : Tablodaki basınç kaybı ve ses güç seviyesi değerleri damperin %100 açık olduğu konum için geçerlidir.

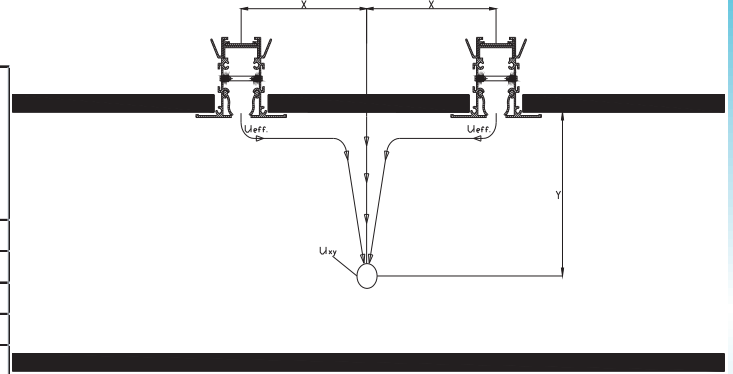
Note-2 : The pressure drop and sound power level values in the table are valid for the position in which damper is %100 open.

- V (m³/h) : Hava debisi (Air flow rate)**
- A_{eff.} (m²) : Efektif alan (Effective area)**
- u_{eff.} (m/s) : Efektif hız (Effective velocity)**
- u_y (m/s) : Y düşey mesafesindeki hava hızı (Air velocity at Y vertical distance)**
- Y (m) : Tavan ile konfor bölgesi arasındaki düşey mesafe**
(The vertical distance between the ceiling and the comfort zone)
- ΔP_{tot-1} (Pa) : Üfleme basınç kaybı (Supply pressure drop)**
- SPL-1 (dBA) : Üfleme ses güç seviyesi (Supply sound power level)**
- ΔP_{tot-2} (Pa) : Emiş basınç kaybı (Return pressure drop)**
- SPL-2 (dBA) : Emiş ses güç seviyesi (Return sound power level)**

Slot Difüzör Seçim Tablosu
Slot Diffuser Selection Table

B. Hava Akımları Birbirlerine Karşı İse,
If air flows are against each other.

A	A _{eff} (m ²)	Hava Debisi (m ³ /h) Air Flow Rate							
		90	100	150	200	250	300	350	
1	00	U _{eff} (m/s)	14	15	23				
		U _{xy} (m/s)	0,25	0,25	0,25				
		X _{min} - X _{max} (m)	1,0-2,0	1,0-3,2	1,0-9,5				
		Y _{min} - Y _{max} (m)	0,72-0,6	0,88-0,6	1,98-0,6				
		ΔP _{tot-1} (Pa)	12	14	33				
		SPL-1 (dBA)	24	26	36				
		ΔP _{tot-2} (Pa)	20	25	56				
		SPL-2 (dBA)	31	33	43				
2	0	U _{eff} (m/s)			1,1	1,5			
		U _{xy} (m/s)			0,25	0,25			
		X _{min} - X _{max} (m)			1,0-2,7	1,0-6,5			
		Y _{min} - Y _{max} (m)			0,82-0,6	1,45-0,6			
		ΔP _{tot-1} (Pa)			9,8	18			
		SPL-1 (dBA)			26	33			
		ΔP _{tot-2} (Pa)			16	28			
		SPL-2 (dBA)			29	36			
3	000	U _{eff} (m/s)				1	1,3	1,5	
		U _{xy} (m/s)				0,25	0,25	0,25	
		X _{min} - X _{max} (m)				1,0-3,0	1,0-6,0	1,0-9,0	
		Y _{min} - Y _{max} (m)				0,87-0,6	1,35-0,6	1,9-0,6	
		ΔP _{tot-1} (Pa)				8	13	18	
		SPL-1 (dBA)				28	33	36	
		ΔP _{tot-2} (Pa)				14	21	30	
		SPL-2 (dBA)				29	34	38	
4	0	U _{eff} (m/s)				0,8	1	1,1	1,3
		U _{xy} (m/s)				0,25	0,25	0,25	0,25
		X _{min} - X _{max} (m)				1,0-1,3	1,0-3,5	1,0-2,5	1,0-9,0
		Y _{min} - Y _{max} (m)				0,68-0,6	0,97-0,6	1,4-0,6	1,92-0,6
		ΔP _{tot-1} (Pa)				5,7	8,6	13	17
		SPL-1 (dBA)				23	30	33	37
		ΔP _{tot-2} (Pa)				9	14	20	28
		SPL-2 (dBA)				25	31	34	38



Not : D_t (mm) = X + Y (mm)
Hava akımları karşılıklı ise X ≠ 0
Bu durumda D_t = X + Y elde edilir.
Note : D_t (mm) = X + Y (mm)
If the air flows are against each other, X ≠ 0
In this condition, D_t = X + Y is obtained.

Not-1 : Tablodaki değerler 1 m slot difüzör uzunluğu için hesaplanmıştır.

Note-1 : The values in the table were calculated for 1 m length of slot diffuser.

Not-2 : Tablodaki basınç kaybı ve ses güç seviyesi değerleri damperin %100 açık olduğu konum için geçerlidir.

Note-2 : The pressure drop and sound power level values in the table are valid for the position in which damper is %100 open.

V (m³/h) : Hava debisi (Air flow rate)

A_{eff} (m²) : Efektif alan (Effective area)

U_{eff} (m/s) : Efektif hız (Effective velocity)

U_{xy} (m/s) : X + Y mesafesindeki hava hızı (Air velocity at X + Y distance)

X_{min} (m) : Minimum yatay atış mesafesi (Minimum horizontal throw distance)

X_{max} (m) : Maksimum yatay atış mesafesi (Maximum horizontal throw distance)

Y_{min} (m) : Minimum düşey atış mesafesi (Minimum vertical throw distance)

Y_{max} (m) : Maksimum düşey atış mesafesi (Maximum vertical throw distance)

ΔP_{tot-1} (Pa) : Üfleme basınç kaybı (Supply pressure drop)

SPL-1 (dBA) : Üfleme ses güç seviyesi (Supply sound power level)

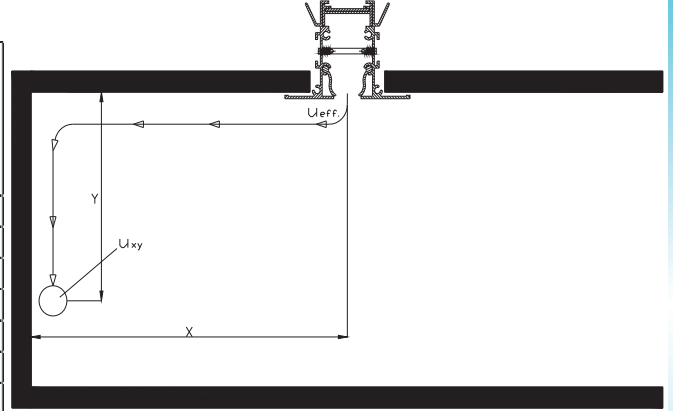
ΔP_{tot-2} (Pa) : Emiş basınç kaybı (Return pressure drop)

SPL-2 (dBA) : Emiş ses güç seviyesi (Return sound power level)

Slot Difüzör Seçim Tablosu Slot Diffuser Selection Table

C. Hava Akımları Duvara Karşı ise, If air flows are against the wall

Ağırlık (kg)	A _{eff} (m ²)	Hava Debisi (m ³ /h) Air Flow Rate						
		90	100	150	200	250	300	
1	00	U _{eff.} (m/s)	1,4	1,5				
		U _{xy} (m/s)	0,25	0,25				
		X _{min.} - X _{max.} (m)	1,0-2,6	1,0-3,7				
		Y _{max.} - Y _{min.} (m)	0,98-0,6	1,28-0,6				
		ΔP _{tot-1} (Pa)	12	14				
		SPL-1 (dBA)	24	26				
		ΔP _{tot-2} (Pa)	20	25				
		SPL-2 (dBA)	31	33				
2	0	U _{eff.} (m/s)			1,1	1,5		
		U _{xy} (m/s)			0,25	0,25		
		X _{min.} - X _{max.} (m)			1,0-3,2	1,0-7,0		
		Y _{max.} - Y _{min.} (m)			1,1-0,6	2,1-0,6		
		ΔP _{tot-1} (Pa)			9,8	18		
		SPL-1 (dBA)			26	33		
		ΔP _{tot-2} (Pa)			16	28		
		SPL-2 (dBA)			29	36		
3	0	U _{eff.} (m/s)			0,8	1	1,3	
		U _{xy} (m/s)			0,25	0,25	0,25	
		X _{min.} - X _{max.} (m)			1,0-1,4	1,0-3,6	1,0-6,3	
		Y _{max.} - Y _{min.} (m)			0,68-0,6	1,25-0,6	1,92-0,6	
		ΔP _{tot-1} (Pa)			<5	8	13	
		SPL-1 (dBA)			<25	28	33	
		ΔP _{tot-2} (Pa)			7,5	14	21	
		SPL-2 (dBA)			21	29	34	
4	0	U _{eff.} (m/s)				0,8	1	1,1
		U _{xy} (m/s)				0,25	0,25	0,25
		X _{min.} - X _{max.} (m)				1,0-2,0	1,0-4,0	1,0-6,5
		Y _{max.} - Y _{min.} (m)				0,85-0,6	1,35-0,6	1,95-0,6
		ΔP _{tot-1} (Pa)				5,7	8,8	13
		SPL-1 (dBA)				23	28	33
		ΔP _{tot-2} (Pa)				9	14	20
		SPL-2 (dBA)				25	30	34



Not : D_t (mm) = X + Y (mm)

Duvara karşı akımda X ≠ 0 ⇒ D_t = X + Y

Note : D_t (mm) = X + Y (mm)

In flow across the wall X ≠ 0 ⇒ D_t = X + Y

Not-1 : Tablodaki değerler 1 m slot difüzör uzunluğu için hesaplanmıştır.

Note-1 : The values in the table were calculated for 1 m length of slot diffuser.

Not-2 : Tablodaki basınç kaybı ve ses güç seviyesi değerleri damperin %100 açık olduğu konum için geçerlidir.

Note-2 : The pressure drop and sound power level values in the table are valid for the position in which damper is %100 open.

V (m³/h) : Hava debisi (Air flow rate)

A_{eff.} (m²) : Efektif alan (Effective area)

U_{eff.} (m/s) : Efektif hız (Effective velocity)

U_{xy} (m/s) : X + Y mesafesindeki hava hızı (Air velocity at X + Y distance)

X_{min.} (m) : Minimum yatay atış mesafesi (Minimum horizontal throw distance)

X_{max.} (m) : Maksimum yatay atış mesafesi (Maximum horizontal throw distance)

Y_{min.} (m) : Minimum düşey atış mesafesi (Minimum vertical throw distance)

Y_{max.} (m) : Maksimum düşey atış mesafesi (Maximum vertical throw distance)

ΔP_{tot-1} (Pa) : Üfleme basınç kaybı (Supply pressure drop)

SPL-1 (dBA) : Üfleme ses güç seviyesi (Supply sound power level)

ΔP_{tot-2} (Pa) : Emiş basınç kaybı (Return pressure drop)

SPL-2 (dBA) : Emiş ses güç seviyesi (Return sound power level)

Slot Difüzör Standart Ölçüler ve Efektif Alanlar Tabloları

Slot Diffuser Standard Dimensions and Effective Areas Tables

Standart Ölçüler Tablosu

Standard Dimensions Table

L _{SD} (mm)	(mm)	Slot Sayısı (Slot Number)			
		1	2	3	4
500	Ød P _H				
600					
700		138	198	218	248
800		273	297	350	350
900					
1000					
1100					
1200					
1300		138	198	218	248
1400		273	297	350	400
1500					
1600					
1700					
1800		138	198	218	248
1900		273	341	400	487
2000					
2100					
2200					
2300		138	198	218	248
2400		273	341	400	487
2500					
2600					
2700					
2800	138	198	218	248	
2900	273	341	400	487	
3000					

	Slot Sayısı (Slot Number)			
	1	2	3	4
W _s (mm)	18,3	53,1	87,9	122,7
W _{SDD} (mm)	36	71	106	140

W_{SDD} (mm) : Damper genişliği (Damper width)
W_s (mm) : Slot genişliği (Slot width)

Slot Difüzör Efektif Alanlar Tablosu (1 m slot difüzör uzunluğu için geçerlidir.)

Slot Diffuser Effective Areas Table (Valid for 1 m length of slot diffuser.)

Slot Sayısı Slot Number	1	2	3	4
A _{eff.} (m ²)	0,018	0,037	0,055	0,073

A_{eff.} (m²) : Efektif alan (Effective area)
L_{SD} (mm) : Slot difüzör uzunluğu (Slot diffuser length)
Ød (mm) : Slot difüzör plenum kutusu giriş ağız çapı (Slot diffuser plenum box inlet diameter)
P_H (mm) : Plenum kutusu yüksekliği (Plenum box height)

Slot Difüzör Düzeltme Tabloları Slot Diffuser Correction Tables

Slot Difüzör Uzunluğuna Göre Düzeltme Tablosu Correction Table According to Slot Diffuser Length

	L _{SD} (m)														
	1	1,5	2	2,5	3	3,5	4	4,5	5	6	7	8	9	10	
D _t (m)	x 1	x 1,05	x 1,1							x 1,15					
SPL(dBA)	0	+ 2	+ 3	+ 4	+ 5	+ 5,5	+ 6	+ 6,5	+ 7	+ 8	+ 8,5	+ 9	+ 9,5	+ 10	

Farklı Terminal Hızlara Göre Atış Mesafesi Düzeltme Tablosu Throw Distance Correction Table According to Different Terminal Velocities

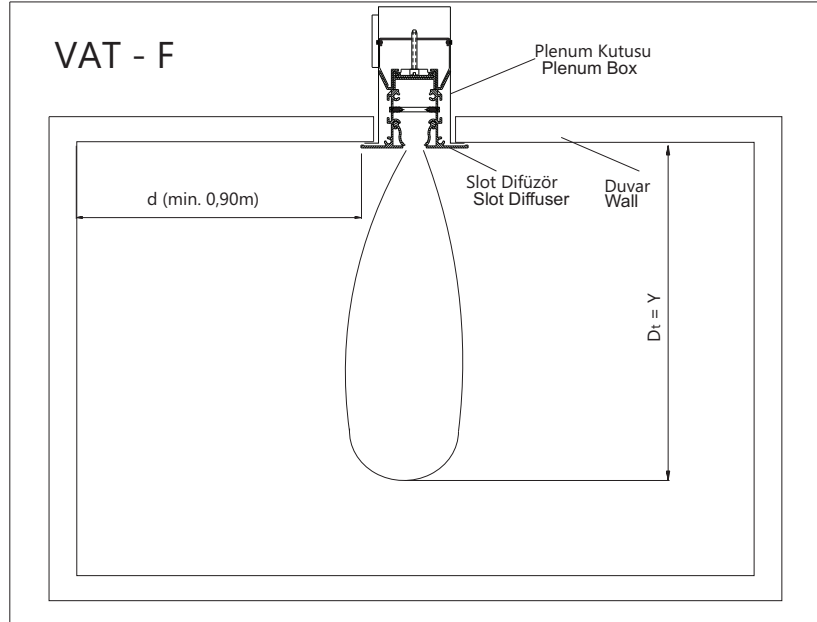
	u _{Dt} (m/s)						
	0,25	0,35	0,375	0,45	0,5	0,6	0,625
D _t (m)	x 1	x 0,74	x 0,67	x 0,57	x 0,5	x 0,42	x 0,4

Plenum Kutusuz Düzeltme Tablosu Correction Table without Plenum Box

	ΔP _{tot} (Pa)
	SPL(dBA)

Slot Difüzörlerin Dikey Hava Atış Tipleri Vertical Air Throw Types of Slot Diffusers

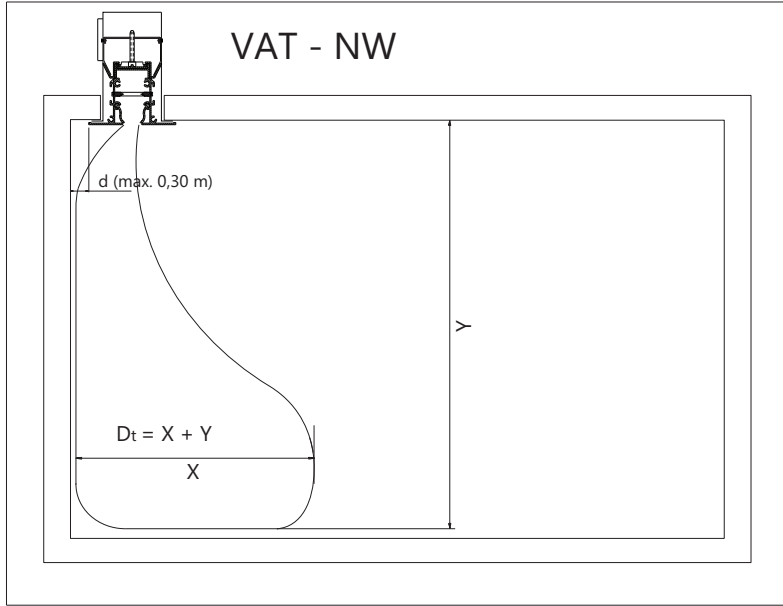
A. Serbest Dikey Hava Atışı (VAT – F) Free Vertical Air Throw



Not : D_t (mm) = X + Y (mm)
Dikey atışta X = 0 ⇒ D_t = Y
Note : D_t (mm) = X + Y (mm)
In vertical throw X = 0 ⇒ D_t = Y

- u_{Dt} (m/s)** : Konfor bölgesine giriş hava hızı (Inlet air velocity to comfort zone)
- ΔP_{tot} (Pa)** : Toplam basınç kaybı (Total pressure drop)
- SPL (dBA)** : Ses güç seviyesi (Sound power level)
- L_{SD} (mm)** : Slot difüzör uzunluğu (Slot diffuser length)
- d (mm)** : Slot difüzörün duvardan uzaklığı
(The distance of slot diffuser from the wall)
- Y (mm)** : Dikey atış mesafesi
(Vertical throw distance)
- D_t (mm)** : Toplam atış mesafesi
(Total throw distance)

Slot Difüzör Düzeltme Tabloları Slot Diffuser Correction Tables



**Not : D_t (mm) = X + Y (mm)
Duvara yakın atışta $X \neq 0 \Rightarrow D_t = X + Y$
Note : D_t (mm) = X + Y (mm)
In throw near wall $X \neq 0 \Rightarrow D_t = X + Y$**

Slot Difüzörlerin Dikey Hava Atışlarındaki Dağıtıcı Değerleri için Düzeltme Tabloları Correction Tables for Supply Values in Vertical Air Throws of Slot Diffusers

		T(K)							
		-10	-5	0	+5	+10	+15	u_{eff} (m/s)	
D_t (m)	*VAT - NW	x 0,8	x 0,65	x 0,5	x 0,43	x 0,37	x 0,3	x 0,45	
	*VAT - F	x 0,55	x 0,45	x 0,35	x 0,3	x 0,25	x 0,2	x 0,8	
								$\Rightarrow P_{tot}$ (Pa)	x 0,8
								SPL(dBA)	-3

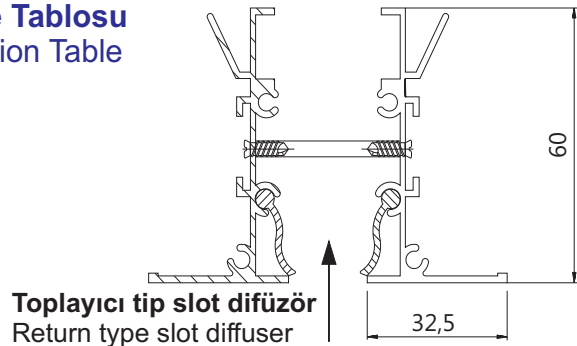
*VAT – NW : Duvara yakın dikey hava atışı (Vertical air throw near wall)

*VAT – F : Serbest dikey hava atışı (Free vertical air throw)

Plenum Kutusuz Düzeltme Tablosu Correction Table without Plenum Box

	u_{eff} (m/s)
	x 0,45
$\Rightarrow P_{tot}$ (Pa)	x 0,65
SPL(dBA)	-10

Toplayıcı Tip Slot Difüzör ve Düzeltme Tablosu Return Type Slot Diffuser and its Correction Table



u_{eff} (m/s) : Efektif hız (Effective velocity)
 $\Rightarrow P_{tot}$ (Pa) : Toplam basınç kaybı (Total pressure drop)
 D_t (m) : Toplam atış mesafesi (Total throw distance)
SPL (dBA) : Ses güç seviyesi (Sound power level)

X (m) : Yatay atış mesafesi
(Horizontal throw distance)
Y (m) : Dikey atış mesafesi
(Vertical throw distance)
d (mm) : Slot difüzörün duvardan uzaklığı
(The distance of slot diffuser from the wall)

Slot Difüzör Sipariş Kodu

Slot Diffuser Order Code

Model Model	Slot Sayısı Slot Number	Standart Ölçüler Standard Dimensions	Aksesuar Accessory	Kaplama Coating
BSD - S	4	ØD x L (mm)	BPB	EPC 9010
BSD - S DAĞITICI TİP SLOT DİFÜZÖR, DAMPER ve YÖNLENDİRİCİ KANATLI SUPPLY TYPE SLOT DIFFUSER, WITH DAMPER and DEFLECTION BLADE				
BSD - R TOPLAYICI TİP SLOT DİFÜZÖR, DAMPERLİ RETURN TYPE SLOT DIFFUSER, WITH DAMPER				
1 1 Slot				
2 2 Slot				
3 3 Slot				
4 4 Slot				
BPB PLENUM KUTUSU PLENUM BOX				
EPC ELEKTROSTATİK TOZ BOYA ELECTROSTATIC POWDER COATING				
NA NATÜREL ELOKSALLI NATURAL ANODIZED				

***Standart ölçüler için sayfa 9'a bakınız.
* Look at page 9 for standard dimensions.**

****Lütfen RAL renk kodunu belirtiniz.
** Please mention RAL color code.**

Örnek Sipariş Kodu:
Sample Order Code:

Model Model	Slot Sayısı Slot number	Standart Ölçüler Standard Dimensions	Aksesuar Accessory	Kaplama Tipi Coating Type
BSD-S	4	ØD x L (mm)	BPB	EPC 9010

**Bu föy sürekli olarak güncellenmektedir.
Dolayısıyla, teknik değişiklikler ve adaptasyonlar mümkündür!
Uygulamanızı birlikte belirleyebilmemiz için lütfen bizimle iletişim
kurunuz!**

This booklet is updated constantly.
Therefore, technical changes and adaptations are possible!
Please contact us, in order to define your application together!



BSK HAVALANDIRMA EKİPMANLARI A.Ş.

Fabrika(Factory): Mimar Sinan Mah. Basra Cad. No: 59/A Sultanbeyli/İST.
Tel.: (+90 216) 669 09 66 - (+90 216) 669 09 70(Pbx) - (+90 216) 669 09 71
Gsm: (+90 533) 928 84 99 - **Fax:** (+90 216) 669 09 72
www.bskhavalandirma.com.tr
e-mail: bsk@bskhavalandirma.com.tr

