

## Eğrisel Kanatlı Kare Tavan Anemostad

Curved Blade Square Ceiling Diffuser



BSK HAVALANDIRMA EKİPMANLARI A.Ş.

Fabrika(Factory): Mimar Sinan Mah. Basra Cad. Mısır Sok. No: 1 Sultanbeyli/İST.  
Tel.: (+90 216) 669 09 66 - (+90 216) 669 09 70(Pbx) - (+90 216) 669 09 71  
Gsm: (+90 533) 928 84 99 - Fax: (+90 216) 669 09 72  
[www.bskhavalandirma.com.tr](http://www.bskhavalandirma.com.tr)  
e-mail: [bsk@bskhavalandirma.com.tr](mailto:bsk@bskhavalandirma.com.tr)



BSK HAVALANDIRMA EKİPMANLARI A.Ş.

## EĞRİSEL KANATLI KARE TAVAN ANEMOSTAD (BSCD-CB) CURVED BLADE SQUARE CEILING DIFFUSER

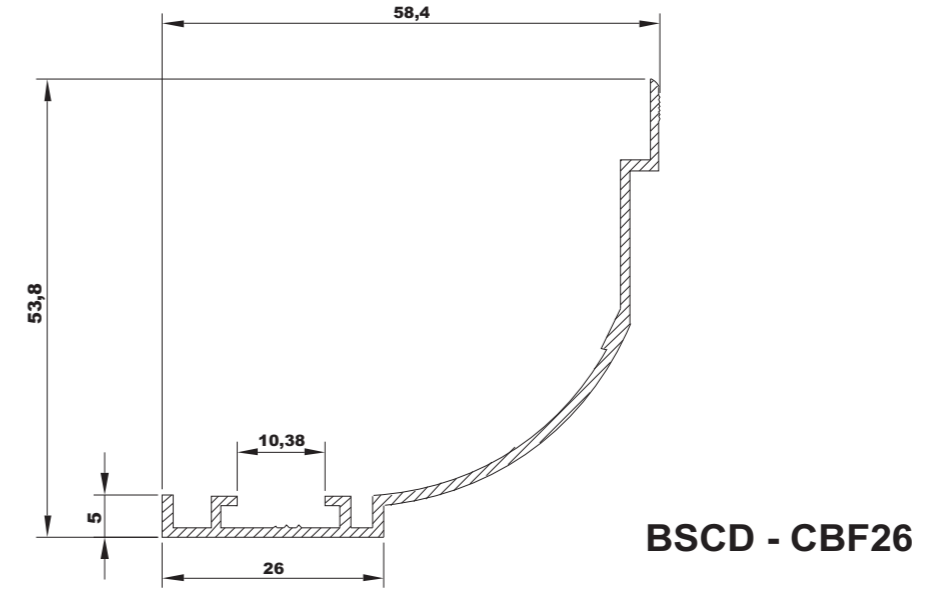
Model:	*BSCD-CB : Kare tavan anemostad, sabit iç gövdeli ve eğrisel kanatlı. *BSCD-CBA : Kare tavan anemostad, sökülebilir iç gövdeli ve eğrisel kanatlı.
Malzeme:	Ürün çerçeve, göbek ve kanatlarının tamamı ekstrüzyon yöntemiyle üretilmiş alüminyum profilden imal edilmektedir.
Kullanım:	Havalandırma kanallarından ofis, alışveriş merkezi ve konferans salonu gibi ortamlara havanın dağıtılması ve bu ortamlardan kirli havanın emilmesi görevini görürler. Direkt olarak kanala veya plenum kutusuna monte edilirler. 2,6 mt - 4 mt arasında tavan uygulamaları için uygundur. Sabit ve eğrisel kanat yapısından dolayı yatay hava atışı sağlarlar. Kanat dizilişinden dolayı ise, 1, 2, 3 ve 4 yönlü üfleme yapılabilir.
Kaplama:	*Elektrostatik toz boya (Standart renkler RAL 9010 ve RAL 9016) *Alüminyum eloksal *İsteğe bağlı olarak diğer tüm RAL kodundaki renkler de temin edilmektedir.
Montaj :	*Vidalı montaj *Klipsli montaj
Aksesuar:	*BPBD: Paralel kanatlı damper. *BOBD: Zıt kanatlı damper. *BPB : Plenum kutusu.
Sipariş Kodu:	Model / Aksesuar / Montaj Tipi / Standart Ölçüler / Kaplama Tipi

Model:	*BSCD-CB : Square ceiling diffuser, with fixed internal body and curved blades. *BSCD-CBA: Square ceiling diffuser, with adjustable internal body and curved blades.
Material:	All of the product frame, core and blades are manufactured from extruded aluminium profile.
Usage:	Curved blade square ceiling diffusers carry out the function of supplying the air from the ventilation ducts to ambiances such as office, shopping center, conference room and extracting the polluted air from these ambiances. They are directly mounted onto the duct or plenum box. They are suitable for ceiling applications with heights of 2,6 mt - 4 mt. They provide horizontal air throw due to their fixed and curved blade structures. 1, 2, 3 and 4 ways supply can be made due to the arrangement of the blades, as for.
Coating :	*Electrostatic powder coating (Standard colors are RAL 9010 and RAL 9016) *Aluminium anodic oxidation *Depending on demand, all the colors in other RAL codes are provided too.

Installation:	*Installation with screw *Installation with clips
Accessory:	*BPBD: Parallel blade damper *BOBD: Opposed blade damper *BPB : Plenum box
Order Code:	Model / Accessory / Installation Type / Standard Dimensions / Coating Type

## Eğrisel Kanatlı Kare Tavan Anemostad Teknik Detayları Curved Blade Square Ceiling Diffuser Technical Details

### Çerçeve Tipleri Frame Types

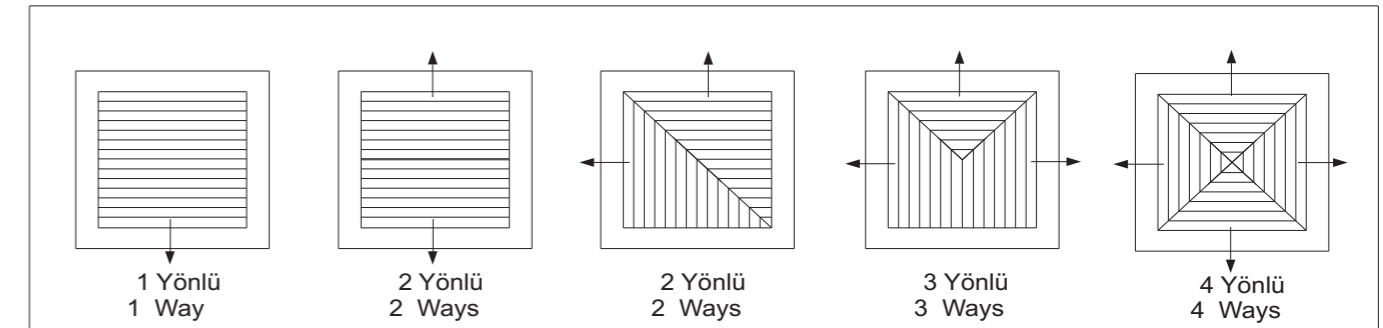


**BSCD-CBF26 (26 mm Eğrisel kanatlı kare tavan anemostad çerçevesi)**  
(26 mm Curved blade square ceiling diffuser frame)

### Standart Ölçüler Standard Dimensions

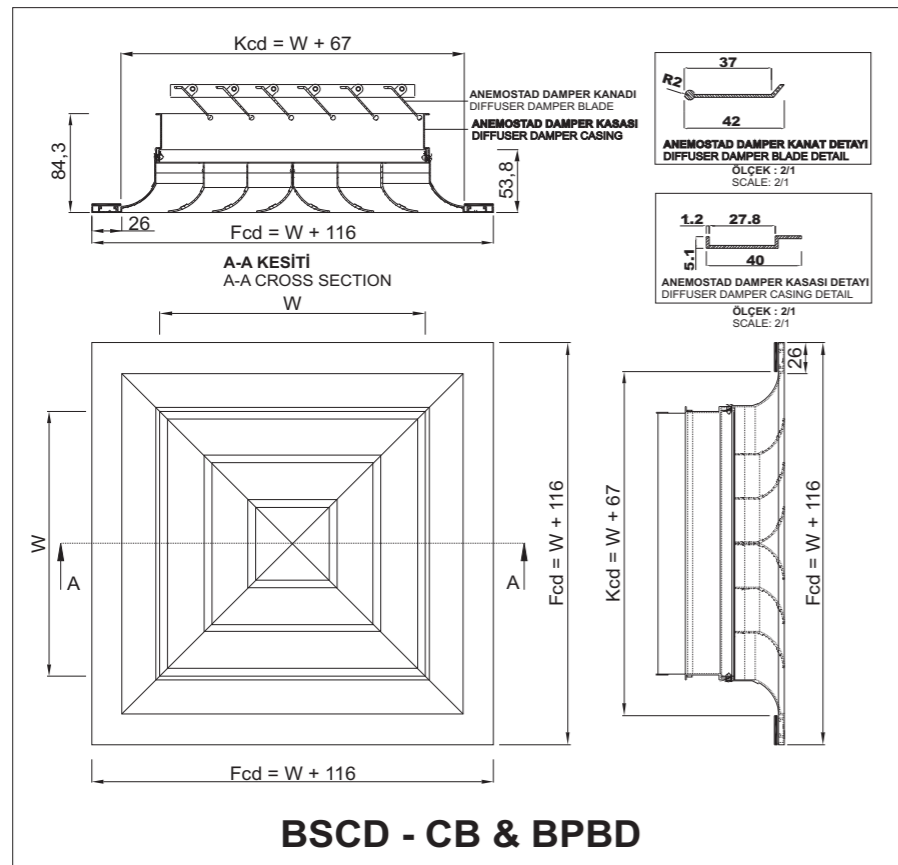
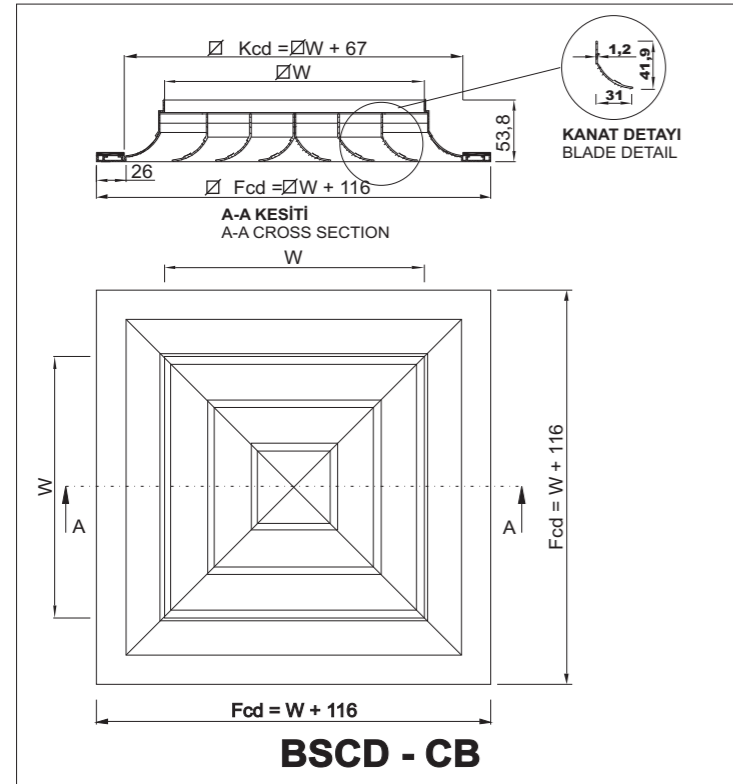
∅W	150	225	300	375	450	525	600
∅K <sub>cd</sub>	217	292	367	442	517	592	667
∅F <sub>cd</sub>	266	341	416	491	566	641	716

### Üfleme Yönüne Göre Eğrisel Kanatlı Kare Tavan Anemostad Tipleri Curved Blade Square Ceiling Diffuser Types According to Supply Way



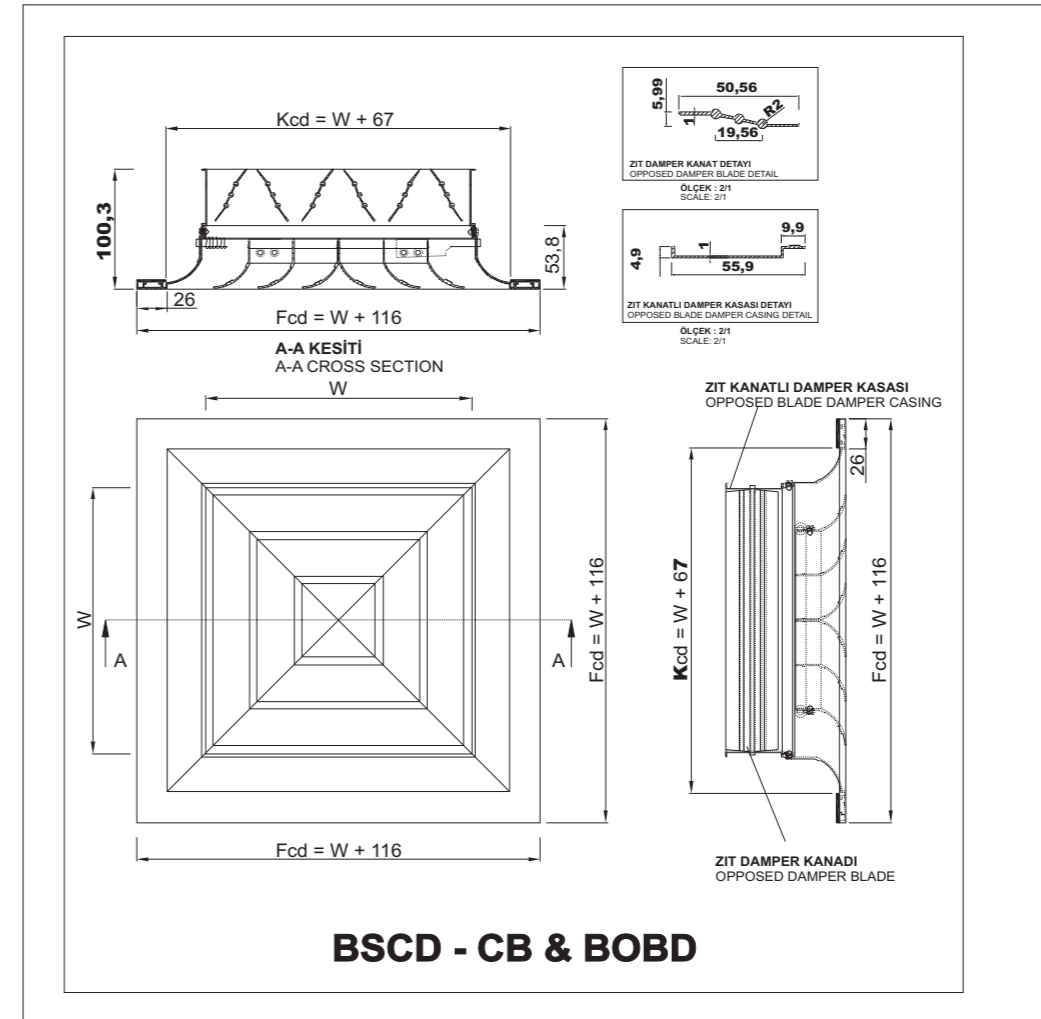
W (mm)	: Boğaz uzunluğu (Neck length)
F <sub>cd</sub> (mm)	: Çerçeve uzunluğu (Frame length)
K <sub>cd</sub> (mm)	: Nominal kanal genişliği (Nominal duct width)
BSCD-CBF (mm)	: Eğrisel kanatlı kare tavan anemostad çerçevesi (Curved blade square ceiling diffuser frame)

Eğrisel Kanatlı Kare Tavan Anemostad Teknik Detayları  
Curved Blade Square Ceiling Diffuser Technical Details



W (mm) : Boğaz uzunluğu (Neck length)  
K<sub>cd</sub> (mm) : Nominal kanal genişliği (Nominal duct width)  
F<sub>cd</sub> (mm) : Çerçeve uzunluğu (Frame length)

Eğrisel Kanatlı Kare Tavan Anemostad Teknik Detayları  
Curved Blade Square Ceiling Diffuser Technical Details



Plenum Kutusu Standart Ölçüleri  
Plenum Box Standard Dimensions

ØW	150	225	300	375	450	525	600
ØD	127	180	200	250	250	300	300
P <sub>H</sub>	207	260	280	330	330	380	380
ØP <sub>LW</sub>	217	292	367	442	517	592	667

W (mm) : Boğaz uzunluğu (Neck length)  
P<sub>H</sub> (mm) : Plenum kutusu yüksekliği (Plenum box height)  
P<sub>LW</sub> (mm) : Plenum kutusu uzunluğu (Plenum box length)  
ØD (mm) : Giriş ağzı çapı (Inlet diameter)  
K<sub>cd</sub> (mm) : Nominal kanal genişliği (Nominal duct width)  
F<sub>cd</sub> (mm) : Çerçeve uzunluğu (Frame length)

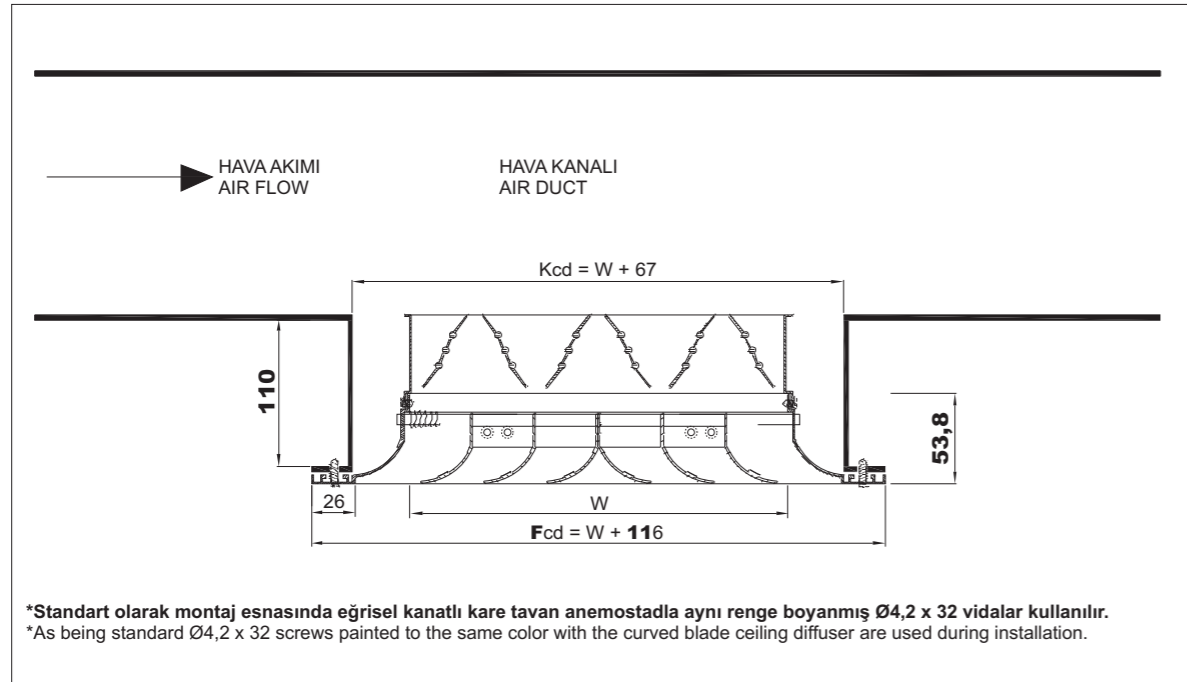
## Eğrisel Kanatlı Kare Tavan Anemostad Montaj Tipleri Curved Blade Square Ceiling Diffuser Fixing Types

### I. Kanala Montaj

Fixing to Duct

### Vidalı Montaj

Fixing with Screw



W (mm) : Boğaz uzunluğu (Neck length)  
K<sub>cd</sub> (mm) : Nominal kanal genişliği (Nominal duct width)  
F<sub>cd</sub> (mm) : Çerçeve uzunluğu (Frame length)

## Eğrisel Kanatlı Kare Tavan Anemostad Montaj Tipleri Curved Blade Square Ceiling Diffuser Fixing Types

### II. Plenum Kutusuna Montaj

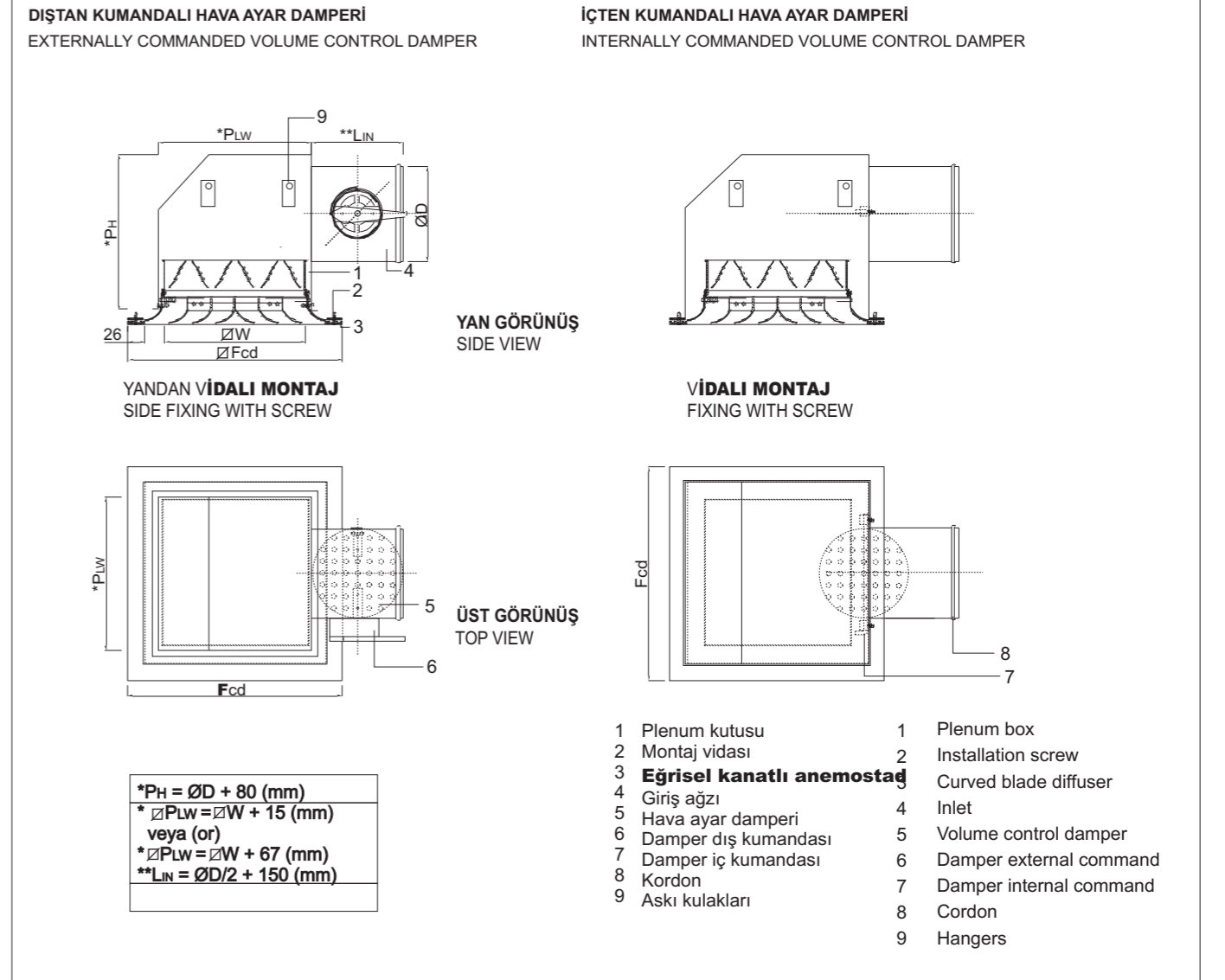
Fixing to Plenum Box

### II.A. Vidalı Montaj (İzolasyonsuz)

Fixing with Screw (without Isolation)

### II.A.a. Yandan Girişli Montaj

Side Entry Fixing



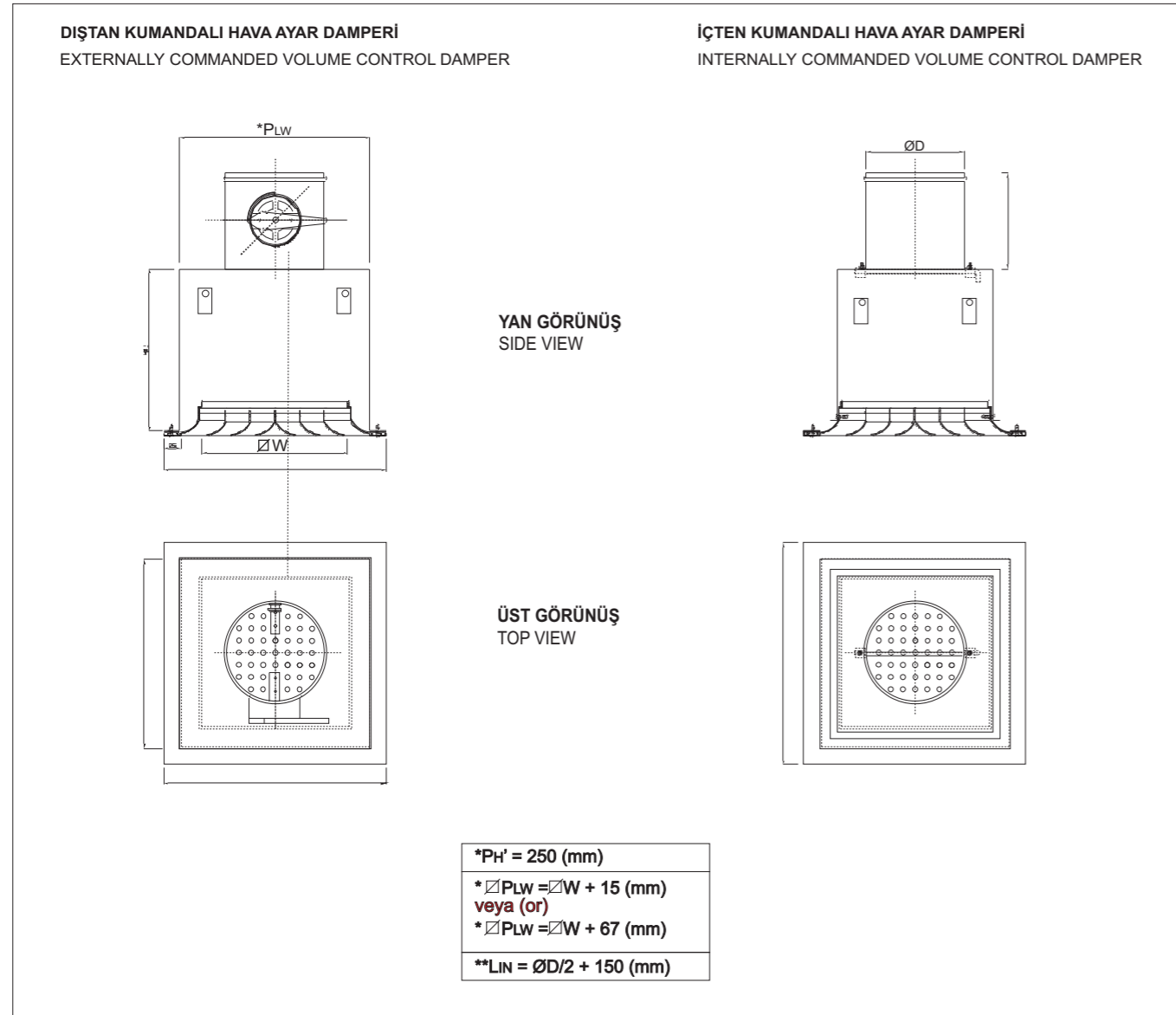
W (mm) : Boğaz uzunluğu (Neck length)  
L<sub>İN</sub> (mm) : Giriş ağzı uzunluğu (Inlet length)

P<sub>H</sub> (mm) : Plenum kutusu yüksekliği (Plenum box height)  
P<sub>LW</sub> (mm) : Plenum kutusu uzunluğu (Plenum box length)

ØD (mm) : Giriş ağzı çapı (Inlet diameter)  
F<sub>cd</sub> (mm) : Çerçeve uzunluğu (Frame length)

Eğrisel Kanatlı Kare Tavan Anemostad Montaj Tipleri  
Curved Blade Square Ceiling Diffuser Fixing Types

II.A.b. Üstten Girişli Montaj  
Top Entry Fixing

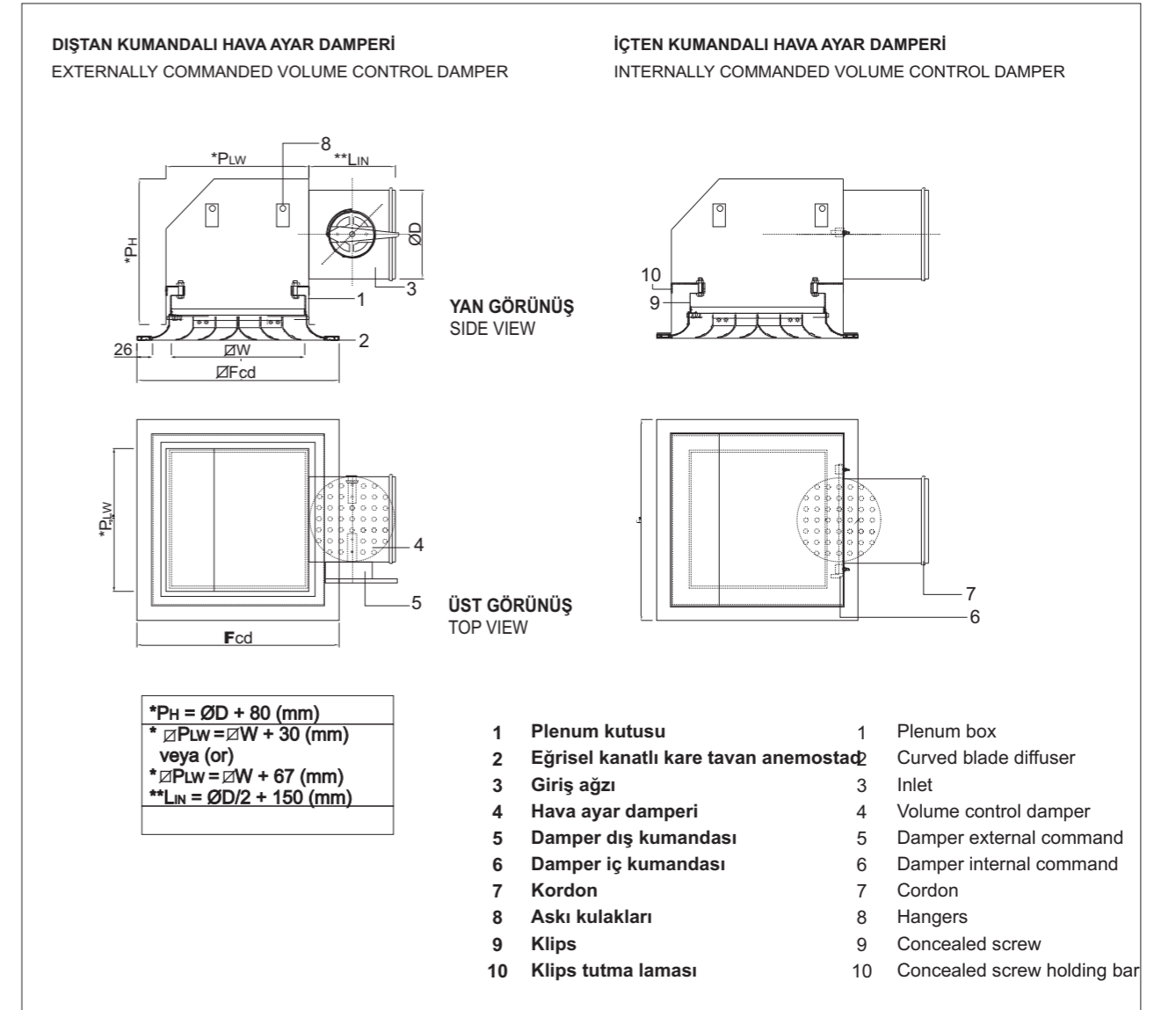


W (mm) : Boğaz uzunluğu (Neck length)      PH' (mm) : Plenum kutusu yüksekliği (Plenum box height)  
LIN (mm) : Giriş ağzı uzunluğu (Inlet length)      PLW (mm) : Plenum kutusu uzunluğu (Plenum box length)  
ØD (mm) : Giriş ağzı çapı (Inlet diameter)  
Fcd (mm) : Çerçeve uzunluğu (Frame length)

Eğrisel Kanatlı Kare Tavan Anemostad Montaj Tipleri  
Curved Blade Square Ceiling Diffuser Fixing Types

II.B.a. Klipsli Montaj (İzolasyonsuz)  
Fixing with Concealed Screw (without Isolation)

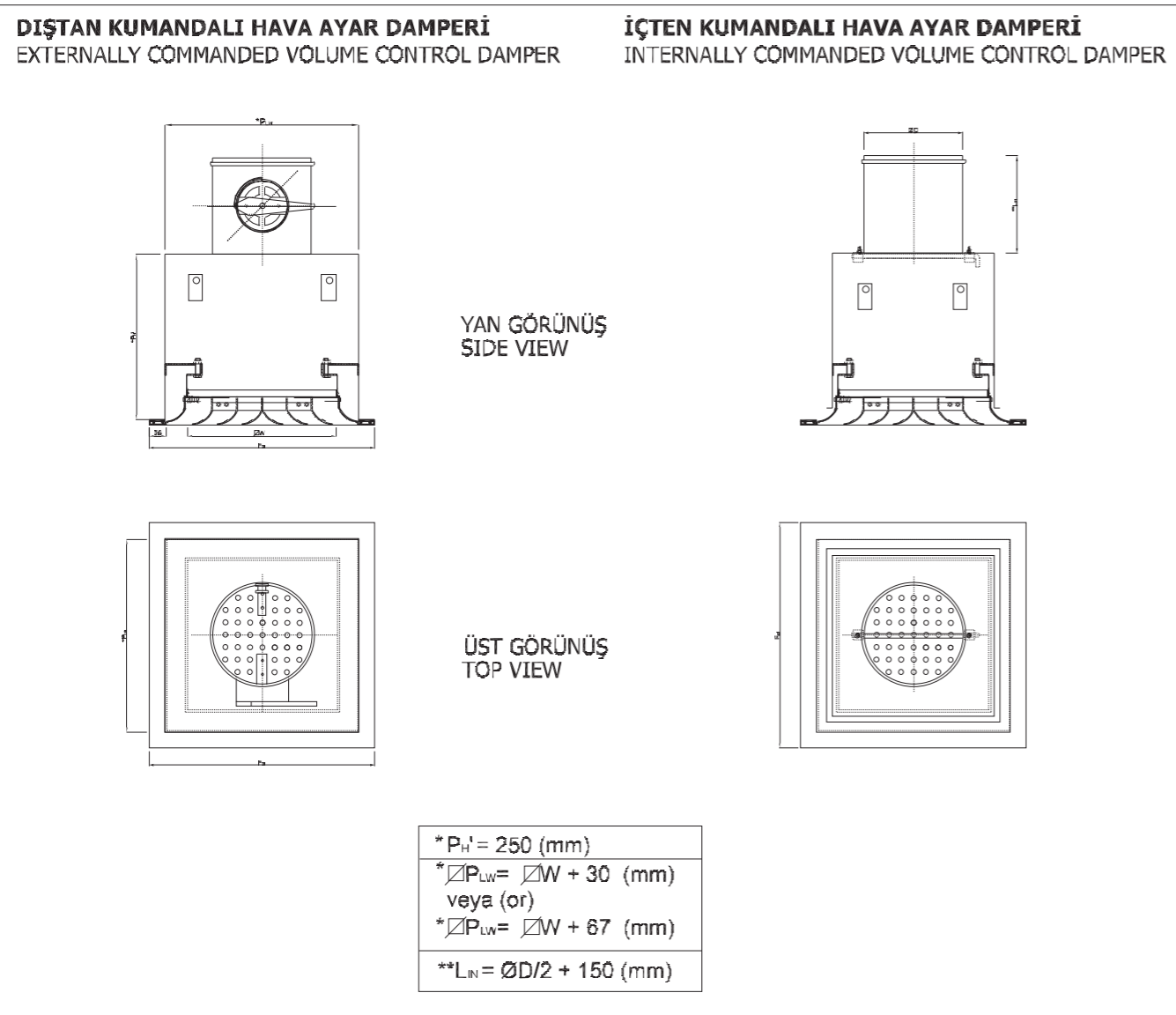
II.B.a.i. Yandan Girişli Montaj  
Side Entry Fixing



W (mm) : Boğaz uzunluğu (Neck length)  
PH (mm) : Plenum kutusu yüksekliği (Plenum box height)  
PLW (mm) : Plenum kutusu uzunluğu (Plenum box length)  
LIN (mm) : Giriş ağzı uzunluğu (Inlet length)  
ØD (mm) : Giriş ağzı çapı (Inlet diameter)  
Fcd (mm) : Çerçeve uzunluğu (Frame length)

Eğrisel Kanatlı Kare Tavan Anemostad Montaj Tipleri  
Curved Blade Square Ceiling Diffuser Fixing Types

II.B.a.ii. Üstten Girişli Montaj  
Top Entry Fixing



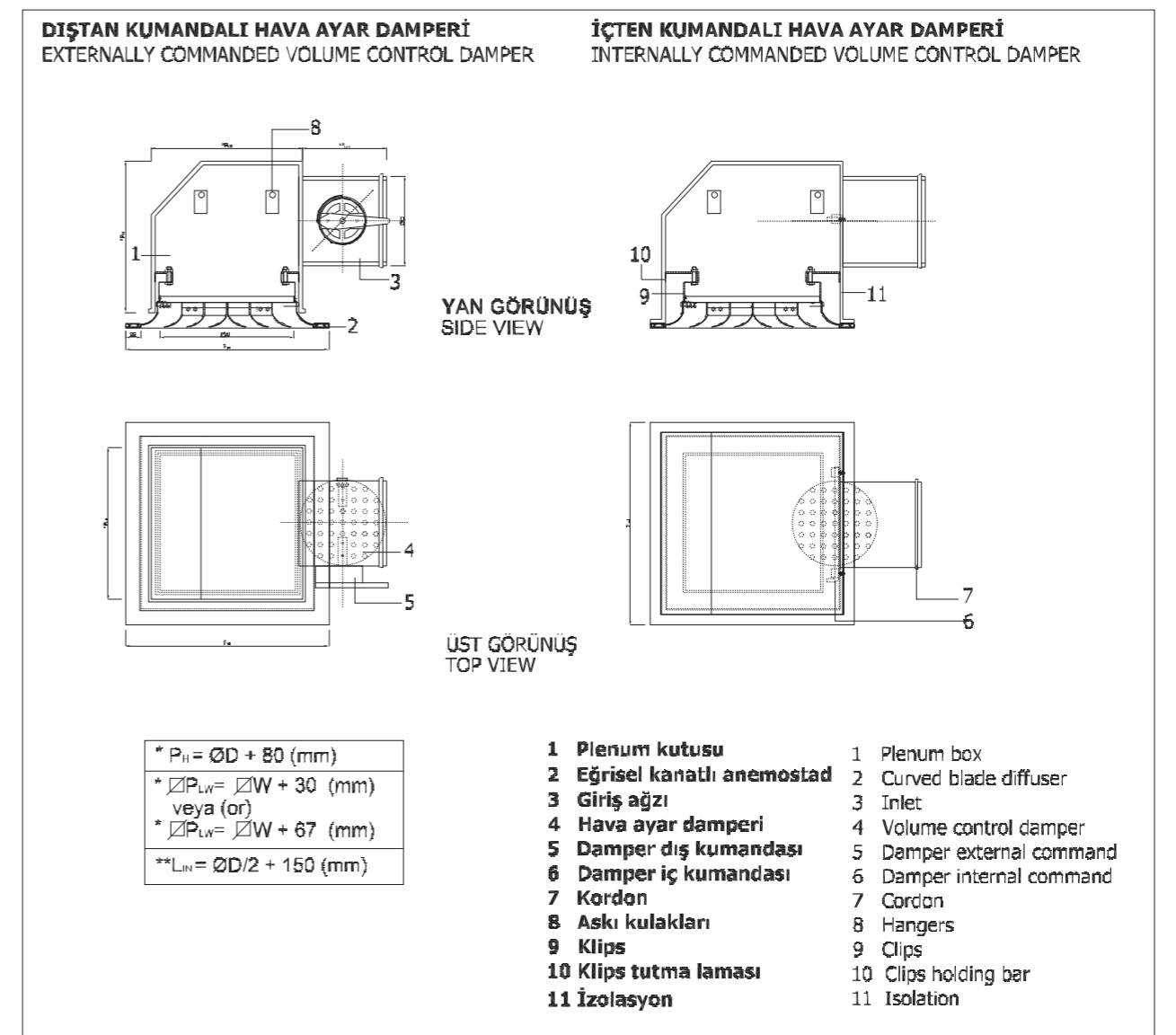
W (mm) : Boğaz uzunluğu (Neck length)  
L<sub>IN</sub> (mm) : Giriş ağız uzunluğu (Inlet length)

P<sub>H</sub>' (mm) : Plenum kutusu yüksekliği (Plenum box height)  
P<sub>LW</sub> (mm) : Plenum kutusu uzunluğu (Plenum box length)

ØD (mm) : Giriş ağız çapı (Inlet diameter)  
F<sub>cd</sub> (mm) : Çerçeve uzunluğu (Frame length)

Eğrisel Kanatlı Kare Tavan Anemostad Montaj Tipleri  
Curved Blade Square Ceiling Diffuser Fixing Types

II.B.b. Klipsli Montaj (İzolasyonlu)  
Fixing with Concealed Screw (with Isolation)



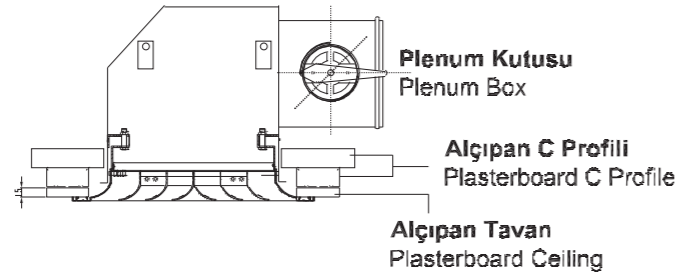
W (mm) : Boğaz uzunluğu (Neck length)  
L<sub>IN</sub> (mm) : Giriş ağız uzunluğu (Inlet length)

P<sub>H</sub> (mm) : Plenum kutusu yüksekliği (Plenum box height)  
P<sub>LW</sub> (mm) : Plenum kutusu uzunluğu (Plenum box length)

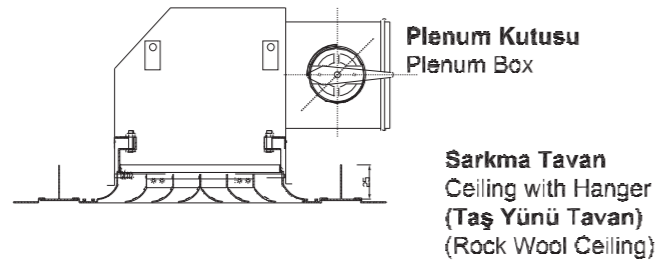
ØD (mm) : Giriş ağız çapı (Inlet diameter)  
F<sub>cd</sub> (mm) : Çerçeve uzunluğu (Frame length)

## Eğrisel Kanatlı Kare Tavan Anemostad Özel Tavana Montaj Tipleri Curved Blade Square Ceiling Diffuser Special Fixing Types to Ceiling

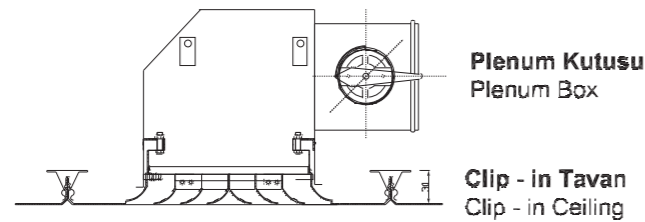
### ALÇIPAN TAVAN MONTAJI PLASTERBOARD CEILING FIXING



### SARKMA TAVAN MONTAJI CEILING FIXING WITH HANGER



### CLIP-IN TAVAN MONTAJI CLIP - IN CEILING FIXING



## Eğrisel Kanatlı Kare Tavan Anemostad Seçim Tablosu Curved Blade Square Ceiling Diffuser Selection Table

W (mm)	V (m³/h)	150	200	250	300	350	400	450	500	600	700	800	1000	1500	2000	2500	3000	
150 x 150	u <sub>eff.</sub> (m/s)	2	2,6	3,3	3,9													
	Dt (m)	1	1,6	1,8	2													
	ΔP <sub>tot.</sub> (Pa)	1,5	4,1	7,9	11,7													
	SPL (dBA)	15	24	29	33													
225 x 225	u <sub>eff.</sub> (m/s)				2,2	2,6	2,9	3,3	3,7	4,4	5,1							
	Dt (m)				1,5	1,7	1,9	2,3	2,7	3,1	3,2							
	ΔP <sub>tot.</sub> (Pa)				2,8	4,4	6	7,3	8,6	12,7	17,4							
	SPL (dBA)				20	24	27	30	32	37	38							
300 x 300	u <sub>eff.</sub> (m/s)						1,9	2,1	2,3	2,8	3,2	3,7	4,6					
	Dt (m)						1,5	1,7	1,8	2,2	2,5	2,9	6,2					
	ΔP <sub>tot.</sub> (Pa)						1,5	2	2,4	4,1	4,1	7,8	28					
	SPL (dBA)						15	18	20	23	27	30	47					
375 x 375	u <sub>eff.</sub> (m/s)								1,6	1,9	2,2	2,5	3,2	4,7	6,3			
	Dt (m)								1,6	1,9	2,2	2,5	3,1	4,7	6,2			
	ΔP <sub>tot.</sub> (Pa)								1,5	2	3	4,2	7	17,4	27,8			
	SPL (dBA)								16	20	23	27	32	40	47			
450 x 450	u <sub>eff.</sub> (m/s)											1,9	2,3	3,5	4,6			
	Dt (m)											2,2	2,8	4	5,2			
	ΔP <sub>tot.</sub> (Pa)											2	3,3	9	14,7			
	SPL (dBA)											20	26	34	41			
525 x 525	u <sub>eff.</sub> (m/s)												1,8	2,6	3,5	4,4	5,3	
	Dt (m)												2,4	3,5	4,5	5,7	6,8	
	ΔP <sub>tot.</sub> (Pa)												2	5	8	12,8	17,6	
	SPL (dBA)												20	28	35	40	45	

V (m³/h) : Hava debisi (Air flow rate)

Dt (m) : Atış mesafesi  
(Throw distance)

SPL (dBA) : Ses güç seviyesi  
(Sound power level)

ΔP<sub>tot.</sub> (Pa) : Toplam basınç kaybı  
(Total pressure drop)

u<sub>eff.</sub> (m/s) : Efektif hız  
(Effective velocity)

W (mm) : Boğaz uzunluğu (Neck length)

## Eğrisel Kanatlı Kare Tavan Anemostad Sipariş Kodu

### Curved Blade Square Ceiling Diffuser Order Code

Model	Aksesuar	Montaj Tipi	Standart Ölçüler	Kaplama Tipi
Model	Accessory	Installation Type	Standard Dimensions	Coating Type
BSCD-CB	BPBD	SC	∅ W (mm)	EPC 9010
BSCD-CB	KARE TAVAN ANEMOSTAD, SABİT İÇ GÖVDELİ ve EĞRİSEL KANATLI SQUARE CEILING DIFFUSER WITH FIXED INTERNAL BODY and CURVED BLADES			
BSCD-CBA	KARE TAVAN ANEMOSTAD, SÖKÜLEBİLİR İÇ GÖVDELİ ve EĞRİSEL KANATLI SQUARE CEILING DIFFUSER WITH ADJUSTABLE INTERNAL BODY and CURVED BLADES			
BPBD	PARALEL KANATLI DAMPER PARALLEL BLADE DAMPER			
BOBD	ZİT KANATLI DAMPER OPPOSED BLADE DAMPER			
BPB	PLENUM KUTUSU PLENUM BOX			
SC	VIDALI MONTAJ FIXING WITH SCREW			*Ölçüler için 3. sayfaya bakınız. *Look at page 3 for dimensions.
CS	KLİPSLİ MONTAJ FIXING WITH CLIPS			
EPC	ELEKTROSTATİK TOZ BOYA ELECTROSTATIC POWDER COATING			**Lütfen RAL renk kodunu belirtiniz. ** Please mention RAL color code.
NA	NATUREL ELOKSALLI NATURAL ANODIC OXIDATION			

## Notlar

### Notes

## Örnek Sipariş Kodu

### Sample Order Code

Model	Aksesuar	Montaj Tipi	Standart Ölçüler	Kaplama Tipi
Model	Accessory	Installation Type	Standard Dimensions	Coating Type
BSCD-CB	BPBD	SC	∅W (mm) [150 x 150 (mm)]	EPC 9010

**Bu föy sürekli olarak güncellenmektedir.  
Dolayısıyla teknik değişiklikler ve adaptasyonlar mümkündür!  
Uygulamanızı birlikte belirleyebilmemiz için lütfen bizimle iletişim  
kurunuz!**

This booklet is updated constantly.  
Therefore, technical changes and adaptations are possible!  
Please contact us, in order to define your application together!