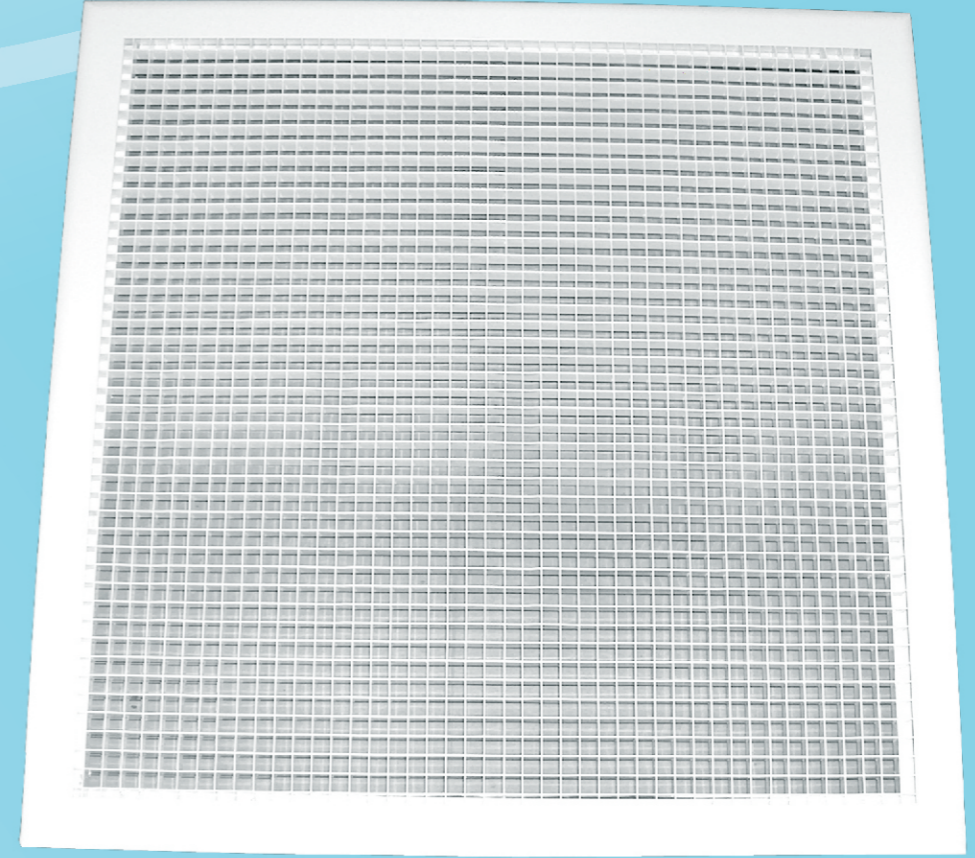


BSK



Kare Petek Menfez

Egg Crate Grille

BSK

BSK HAVALANDIRMA EKİPMANLARI A.Ş.

Fabrika(Factory): Mimar Sinan Mah. Basra Cad. Mısır Sok. No: 1 Sultanbeyli/İST.
Tel.: (+90 216) 669 09 66 - (+90 216) 669 09 70(Pbx) - (+90 216) 669 09 71
Gsm: (+90 533) 928 84 99 - Fax: (+90 216) 669 09 72
www.bskhavalandirma.com.tr
e-mail: bsk@bskhavalandirma.com.tr

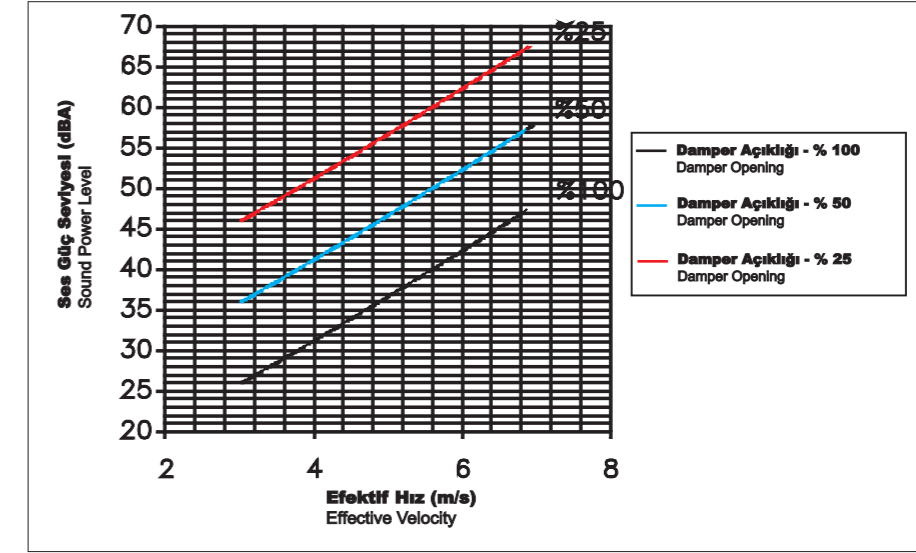
BSK

BSK HAVALANDIRMA EKİPMANLARI A.Ş.

KARE PETEK MENFEZ (BECG) EGG CRATE GRILLE

Model:	*BECG-12 : Dağıtıcı veya toplayıcı tip kare petek menfez, 12 x 12 mm kare petek aralıklı. *BECG-20 : Dağıtıcı veya toplayıcı tip kare petek menfez, 20 x 20 mm kare petek aralıklı. *BECAD : Kare petek müdahale kapağı, 12 x 12 mm veya 20 x 20 mm kare petek aralıklı. *BECAD&C : Klipsli kare petek müdahale kapağı, 12 x 12 mm veya 20 x 20 mm kare petek aralıklı.
Malzeme:	Ürün çerçevesi alüminyum profilden, ve kanatları ise alüminyum şeritten imal edilmektedir.
Kullanım:	Ortamdan kirlı havanın emilmesi görevini görürler. Ayrıca plenum kutusunun içerisine konan özel yönlendirici kanatlar sayesinde üfleme de yapabilmektedir.
Kaplama:	*Elektrostatik toz boya (Standart renkler RAL 9010 ve RAL 9016) *Alüminyum eloksal *İsteğe bağlı olarak RAL kodundaki diğer renkler de temin edilmektedir.
Montaj:	*Vidalı montaj *Klipsli montaj
Aksesuar:	*BPBD : Paralel kanatlı damper *BOBD : Zıt kanatlı damper *BPB : Plenum kutusu *BSB : Kör kasa
Sipariş Kodu:	Model / Çerçeve Tipi / Aksesuar / Montaj Tipi / Standart Ölçüler / Kaplama Tipi
Model:	*BECG-12 : Supply or return type egg crate grille, with 12 x 12 mm egg crate pitches. *BECG-20 : Supply or return type egg crate grille, with 20 x 20 mm egg crate pitches. *BECAD : Egg crate access door, with 12 x 12 mm or 20 x 20 mm egg crate pitches. *BECAD&C : Egg crate access door with concealed screw and 12 x 12 mm or 20 x 20 mm egg crate pitches
Material:	Product frame is manufactured from aluminium profile, and its blades are from aluminium strip, as for.
Usage:	They carry out the function of extracting the polluted air from ambiance. Also, they can blow by putting deflection blades into the plenum box.
Coating:	*Electrostatic powder coating (Standard colors are RAL 9010 and RAL 9016) *Aluminium anodized *Depending on demand, all the colors in other RAL codes are provided too.
Installation:	*Fixing with screw *Fixing with clips
Accessory:	*BPBD: Parallel blade damper *BOBD: Opposed blade damper *BPB : Plenum box *BSB : Subframe
Order Code:	Model / Frame Type / Accessory / Installation Type / Standard Dimensions / Coating Type

Kare Petek Menfez Ses Güç Seviyesi Diyagramı ve Sipariş Kodu Egg Crate Grille Sound Power Level Diagram and Ordering Code



u_{eff} (m/s) : Efektif hız (Effective velocity)
SPL (dBA) : Ses güç seviyesi (Sound power level)

Sipariş Kodu Ordering Code

Model	Çerçeve	Aksesuar	Montaj	Standart Ölçüler	Kaplama
Model	Frame	Accessory	Installation	Standard Dimensions	Coating
BECG - 12	32	BPBD	SC	W x H (mm)	EPC 9010
BECG - 12	DAĞITICI veya TOPLAYICI TİP KARE PETEK MENFEZ, 12 x 12 mm KARE PETEK ARALIKLI SUPPLY or RETURN TYPE EGG CRATE GRILLE, WITH 12 x 12 mm EGG CRATE PITCHES				
BECG - 20	DAĞITICI veya TOPLAYICI TİP KARE PETEK MENFEZ, 20 x 20 mm KARE PETEK ARALIKLI SUPPLY or RETURN TYPE EGG CRATE GRILLE, WITH 20 x 20 mm EGG CRATE PITCHES				
BECAD	KARE PETEK MÜDAHALE KAPAĞI, 12 x 12 mm veya 20 x 20 mm KARE PETEK ARALIKLI EGG CRATE ACCESS DOOR, WITH 12 x 12 mm or 20 x 20 mm EGG CRATE PITCHES				
BECAD&C	KLİPSLİ KARE PETEK MÜDAHALE KAPAĞI, 12 x 12 mm veya 20 x 20 mm KARE PETEK ARALIKLI EGG CRATE ACCESS DOOR, WITH CONCEALED SCREW AND 12 x 12 mm or 20 x 20 mm EGG CRATE PITCHES				
32	32 mm KARE PETEK MENFEZ ÇERÇEVESİ 32 mm EGG CRATE GRILLE FRAME				
31	31 mm KLİPSLİ KARE PETEK MÜDAHALE KAPAĞI ÇERÇEVESİ 31 mm EGG CRATE ACCESS DOOR FRAME WITH CONCEALED SCREW				
BPBD	PARALEL KANATLI DAMPER PARALLEL BLADE DAMPER				
BOBD	ZIT KANATLI DAMPER OPPOSED BLADE DAMPER				
BPB	PLENUM KUTUSU PLENUM BOX				
BSB	KÖR KASA SUBFRAME				
SC	VİDALI MONTAJ FIXING WITH SCREW				
CS	KLİPSLİ MONTAJ FIXING WITH CLIPS				
EPC	ELEKTROSTATİK TOZ BOYA ELECTROSTATIC POWDER COATING				
NA	NATÜREL ELOKSALLI NATURAL ANODIZED				

*Ölçüler için 3. sayfaya bakınız.
* Look at page 3 for dimensions.

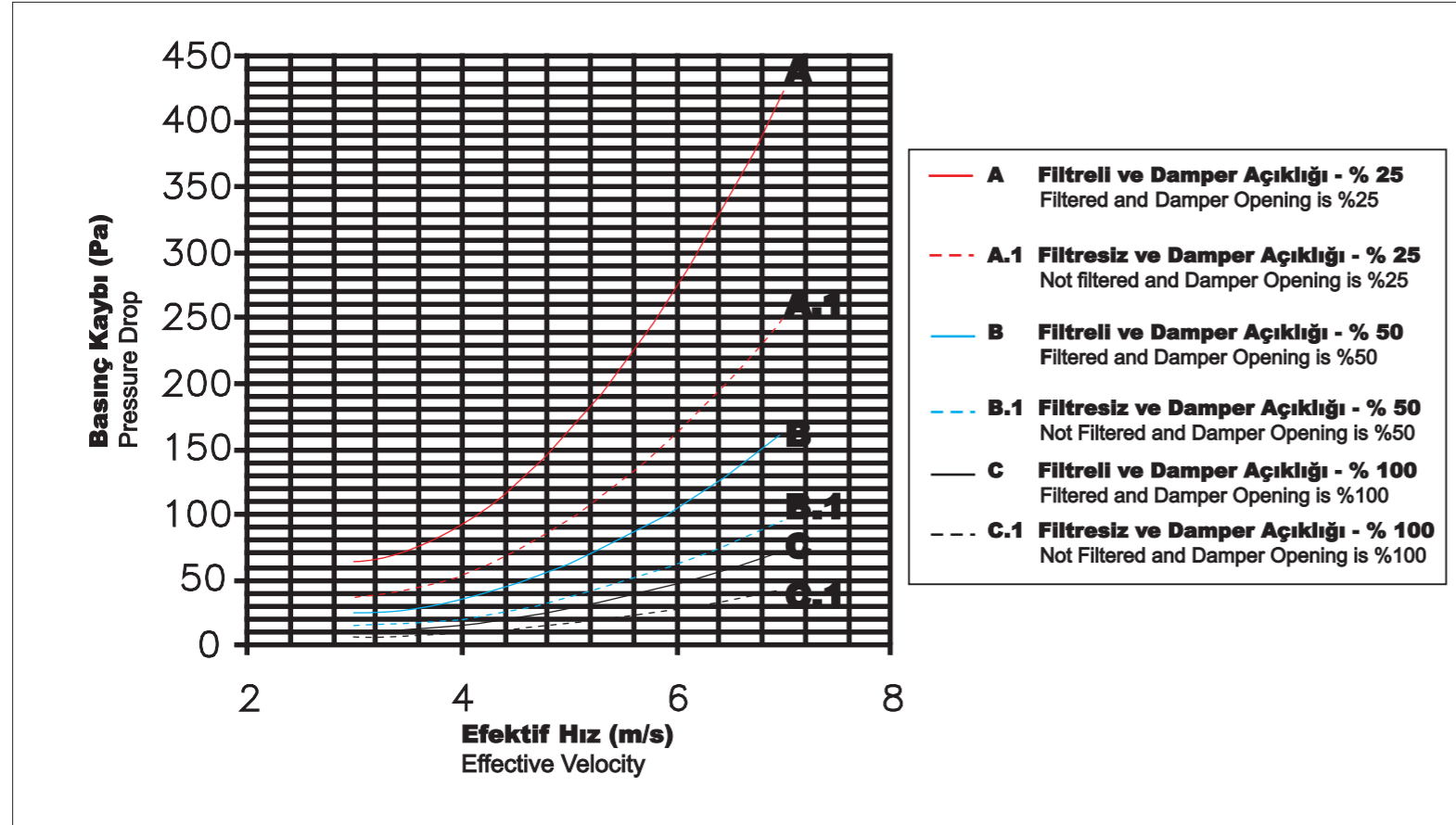
**Lütfen RAL renk kodunu belirtiniz.
** Please mention RAL color code.

Örnek Sipariş Kodu: Sample Ordering Code:	Model Model	Çerçeve Frame	Aksesuar Accessory	Montaj Installation	Standart Ölçüler Standard Dimensions	Kaplama Coating
	BECG-12	32	BPBD	SC	W x H(mm) [300 x 300 (mm)]	EPC9010

Bu föy sürekli olarak güncellenmektedir. Dolayısıyla, teknik değişiklikler ve adaptasyonlar mümkündür!
Uygulamanızı birlikte belirleyebilmemiz için lütfen bizimle iletişim kurunuz!

This booklet is updated constantly. Therefore, technical changes and adaptations are possible!
Please contact us, in order to define your application together!

Kare Petek Menfez Basınç Kaybı Düzeltme Eğrisi Egg Crate Grille Pressure Drop Correction Diagram



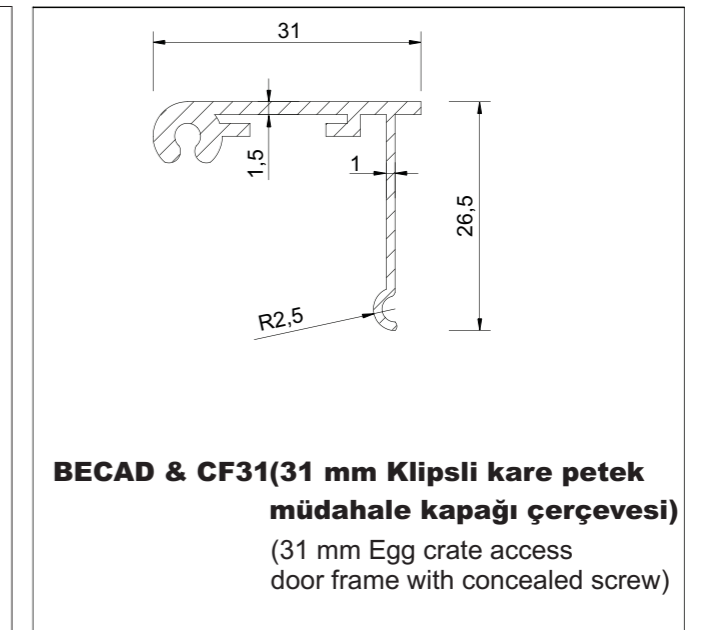
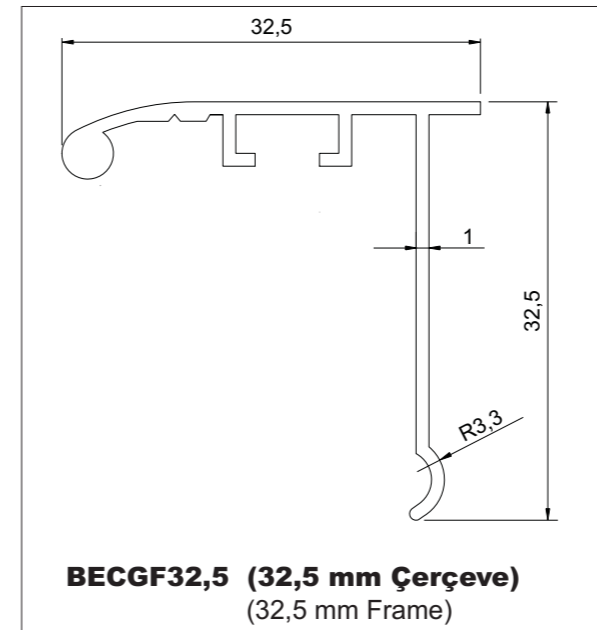
$u_{eff.}$ (m/s) : Efektif hız (Effective velocity)
 $\Delta P_{tot.}$ (Pa) : Toplam basınç kaybı (Total pressure drop)

Kare Petek Menfez Standart Ölçüler Tablosu ve Çerçeve Tipi Egg Crate Grille Standard Dimensions Table and Frame Type

Standart Ölçüler Tablosu Standard Dimensions Table

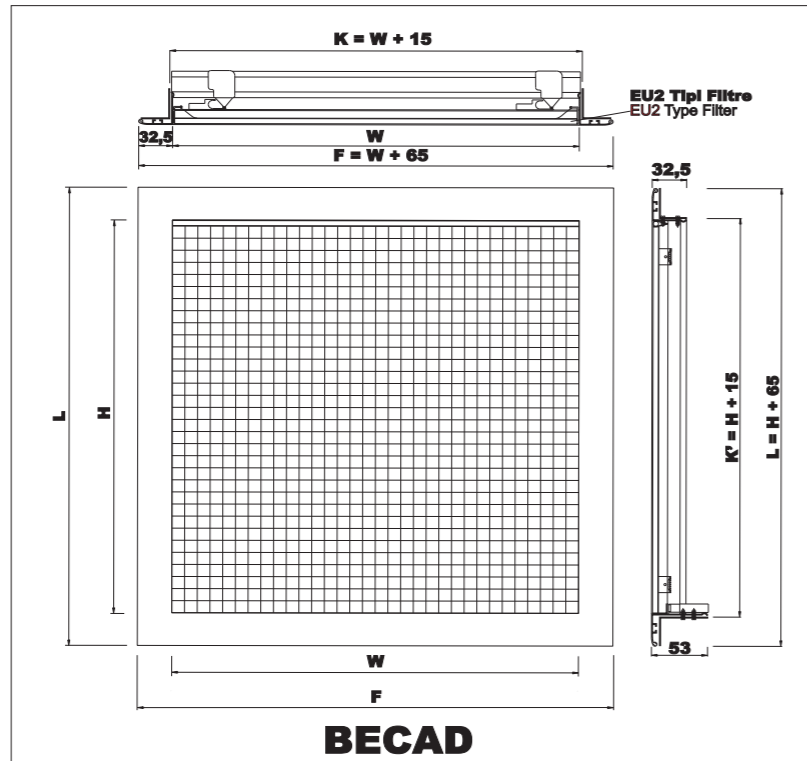
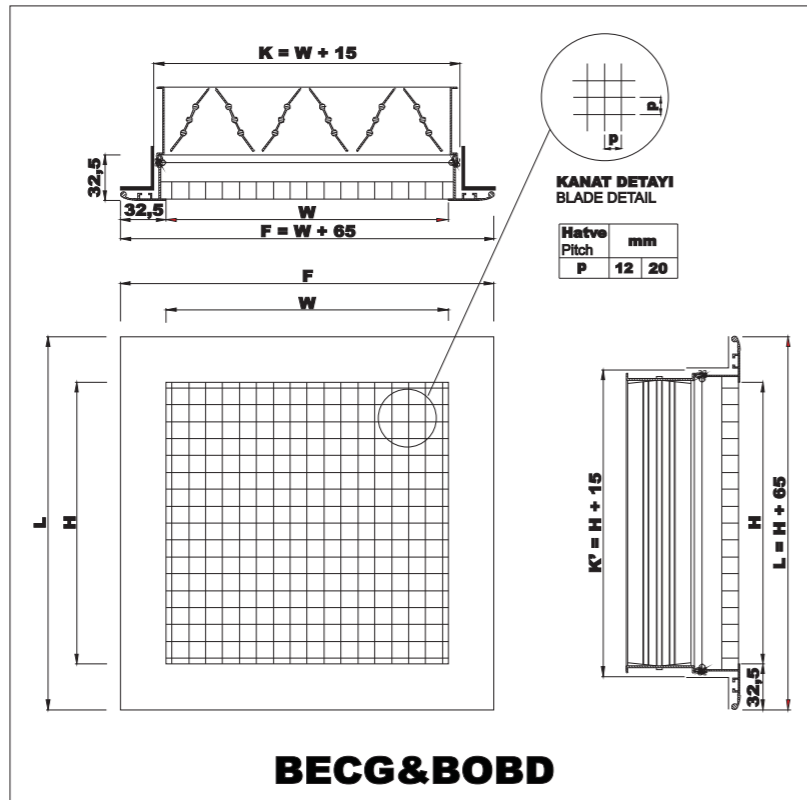
W (mm)	H (mm)												
	75	100	150	200	250	300	350	400	450	500	550	600	
150	•	•	•										
200	•	•	•	•									
250	•	•	•	•	•								
300	•	•	•	•	•	•							
350	•	•	•	•	•	•	•						
400	•	•	•	•	•	•	•	•					
450	•	•	•	•	•	•	•	•	•				
500	•	•	•	•	•	•	•	•	•	•			
550	•	•	•	•	•	•	•	•	•	•	•		
600	•	•	•	•	•	•	•	•	•	•	•	•	
700	•	•	•	•	•	•	•	•	•	•	•	•	•
800	•	•	•	•	•	•	•	•	•	•	•	•	•
900	•	•	•	•	•	•	•	•	•	•	•	•	•
1000	•	•	•	•	•	•	•	•	•	•	•	•	•
1200	•	•	•	•	•	•	•	•	•	•	•	•	•
1400	•	•	•	•	•	•	•	•	•	•	•	•	•
1600	•	•	•	•	•	•	•	•	•	•	•	•	•

Çerçeve Tipleri Frame Types



W (mm) : Boğaz uzunluğu (Neck length)
H (mm) : Boğaz genişliği (Neck width)
BECGF : Kare petek menfez çerçevesi (Egg crate grille frame)
BECAD&CF Klipsli kare petek müdahale kapağı çerçevesi (Egg crate access door frame with concealed screw)

Kare Petek Menfez Teknik Detayları
Egg Crate Grille Technical Details



W (mm): Boğaz uzunluğu (Neck length) F (mm): Çerçeve uzunluğu (Frame length)
H (mm): Boğaz genişliği (Neck width) L (mm): Çerçeve genişliği (Frame width)
K (mm): Nominal kanal genişliği (Nominal duct width)
K' (mm): Nominal kanal yüksekliği (Nominal duct height)

Kare Petek Menfez Efektif Alanları
Egg Crate Grille Effective Areas

BECG – 12 Tipi Kare Petek Menfez Efektif Alanları
BECG – 12 Type Egg Crate Grille Effective Areas

		A _{eff.} (m ²)																			
		H (mm)																			
		100	150	200	250	300	350	400	450	500	550	600									
W (mm)	200	0,017	0,025	0,034																	
	250	0,021	0,032	0,042	0,053																
	300	0,025	0,038	0,051	0,063	0,076															
	350	0,030	0,044	0,059	0,074	0,088	0,103														
	400	0,034	0,051	0,067	0,084	0,101	0,117	0,134													
	450	0,038	0,057	0,076	0,094	0,113	0,132	0,151	0,170												
	500	0,042	0,063	0,084	0,105	0,126	0,147	0,168	0,188	0,209											
	550	0,046	0,069	0,094	0,115	0,136	0,161	0,184	0,207	0,230	0,253										
	600	0,051	0,076	0,101	0,126	0,151	0,176	0,201	0,226	0,251	0,276	0,301									
	700	0,059	0,088	0,118	0,147	0,176	0,205	0,234	0,264	0,293	0,322	0,351									
	800	0,068	0,101	0,134	0,168	0,201	0,234	0,268	0,301	0,335	0,368	0,401									
	900	0,076	0,114	0,151	0,189	0,226	0,264	0,301	0,339	0,376	0,414	0,452									
	1000	0,084	0,126	0,168	0,210	0,251	0,293	0,335	0,376	0,418	0,460	0,502									
1200	0,101	0,151	0,201	0,251	0,302	0,352	0,402	0,452	0,502	0,552	0,602										
1400	0,118	0,177	0,235	0,293	0,352	0,410	0,468	0,527	0,585	0,644	0,702										
1600	0,135	0,202	0,268	0,335	0,402	0,469	0,535	0,602	0,669	0,735	0,802										

BECG – 20 Tipi Kare Petek Menfez Efektif Alanları
BECG – 20 Type Egg Crate Grille Effective Areas

		A _{eff.} (m ²)																			
		H (mm)																			
		100	150	200	250	300	350	400	450	500	550	600									
W (mm)	200	0,018	0,027	0,036																	
	250	0,023	0,034	0,045	0,057																
	300	0,027	0,041	0,055	0,068	0,082															
	350	0,032	0,048	0,065	0,079	0,095	0,111														
	400	0,037	0,055	0,073	0,091	0,109	0,127	0,145													
	450	0,041	0,061	0,082	0,102	0,122	0,143	0,163	0,183												
	500	0,046	0,068	0,091	0,113	0,136	0,158	0,181	0,203	0,226											
	550	0,050	0,075	0,100	0,125	0,149	0,174	0,199	0,224	0,249	0,273										
	600	0,055	0,082	0,109	0,136	0,163	0,190	0,217	0,244	0,271	0,298	0,325									
	700	0,064	0,095	0,127	0,158	0,190	0,222	0,253	0,285	0,316	0,348	0,379									
	800	0,073	0,109	0,145	0,181	0,217	0,253	0,289	0,325	0,361	0,397	0,433									
	900	0,082	0,114	0,163	0,204	0,244	0,285	0,325	0,366	0,406	0,447	0,488									
	1000	0,091	0,123	0,181	0,226	0,271	0,316	0,361	0,406	0,452	0,497	0,542									
1200	0,109	0,163	0,217	0,271	0,326	0,380	0,434	0,488	0,542	0,596	0,650										
1400	0,128	0,191	0,254	0,317	0,380	0,443	0,506	0,569	0,632	0,695	0,758										
1600	0,146	0,218	0,290	0,362	0,434	0,506	0,578	0,650	0,722	0,794	0,866										

W (mm) : Boğaz uzunluğu (Neck length) V [m³/h (L/s)] : Hava debisi (Air flow rate)
H (mm) : Boğaz genişliği (Neck width) ΔP_{tot.} (Pa) : Toplam basınç kaybı (Total pressure drop)
A_{eff.} (m²) : Efektif alan (Effective area) SPL (dBA) : Ses güç seviyesi (Sound power level)
u_{eff.} (m/s) : Efektif hız (Effective velocity)

Kare Petek Menfez Seçim Tablosu
Egg Crate Grille Selection Table

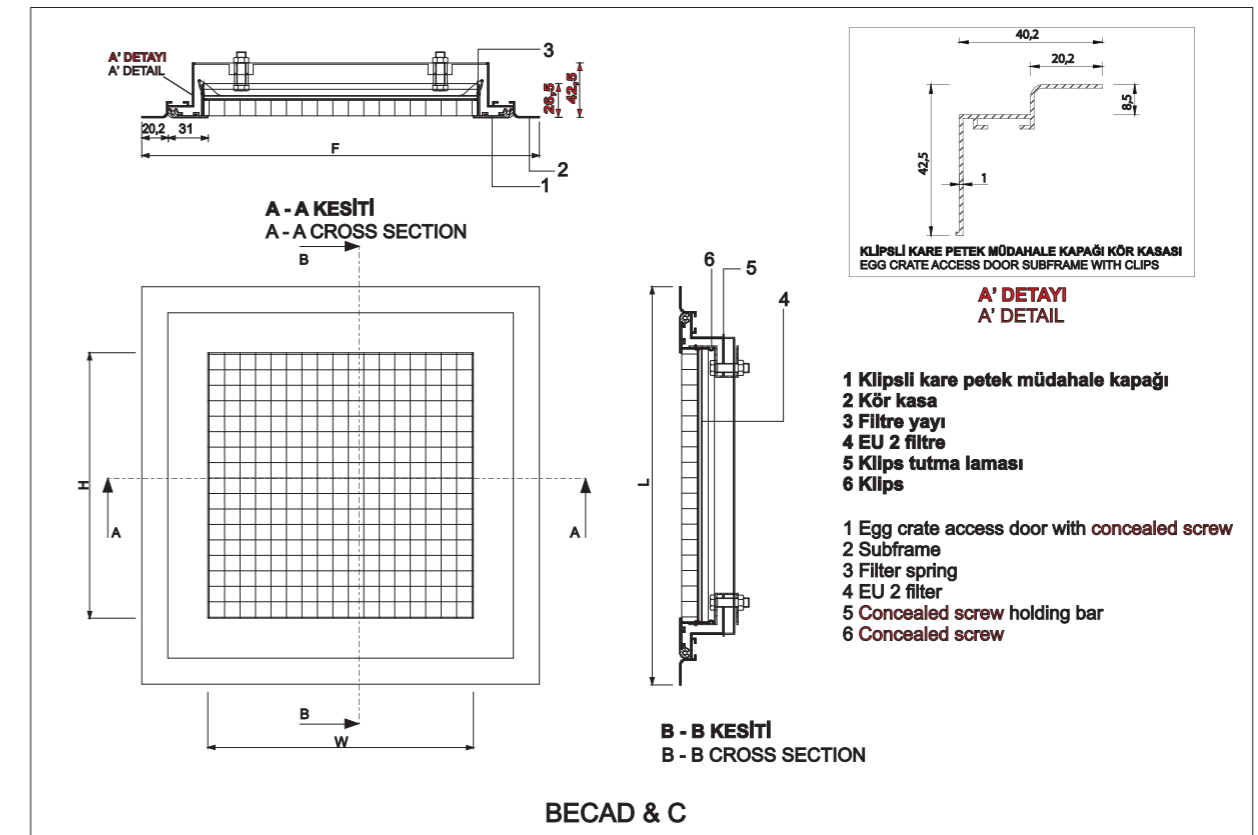
A _{eff.} (m ²)	V [m ³ /h (L/s)]	100	150	200	300	400	500	750	1000	1500	2000	2500
		(27,8)	(41,7)	(55,6)	(83,3)	(111,1)	(138,9)	(208,3)	(277,8)	(416,7)	(555,6)	(694,4)
0,017	u _{eff.} (m/s)	1,50	2,50	3,40	5,00	6,50						
	ΔP _{tot.} (Pa)	2,30	3,80	6,20	13,80	30						
	SPL (dBA)	<25	<25	<25	33,2	41,3						
0,030	u _{eff.} (m/s)		1,50	1,75	2,75	3,75	4,63	7,00				
	ΔP _{tot.} (Pa)		2,30	2,75	4,30	6,88	10,2	37,5				
	SPL (dBA)		<25	<25	<25	26,4	31	44				
0,045	u _{eff.} (m/s)			1,25	1,88	2,50	3,12	4,63	6,25			
	ΔP _{tot.} (Pa)			1,80	2,90	3,80	4,75	10,2	25			
	SPL (dBA)			<25	<25	<25	<25	31	39,4			
0,065	u _{eff.} (m/s)				1,25	1,70	2,13	3,25	4,25	6,50		
	ΔP _{tot.} (Pa)				2,00	2,70	3,25	5,00	8,80	30		
	SPL (dBA)				<25	<25	<25	<25	28,8	41,3		
0,079	u _{eff.} (m/s)				1,12	1,45	1,75	2,63	3,50	5,40		
	ΔP _{tot.} (Pa)				1,50	2,15	2,75	4,12	6,25	17,4		
	SPL (dBA)				<25	<25	<25	<25	25,3	36,3		
0,100	u _{eff.} (m/s)					1,12	1,38	2,13	2,80	4,20	5,50	7,00
	ΔP _{tot.} (Pa)					1,50	2,25	3,25	4,25	8,70	17,4	37,5
	SPL (dBA)					<25	<25	<25	<25	28,5	36,3	43,8

Tablo - 1 (Table - 1)

A _{eff.} (m ²)	V [m ³ /h (L/s)]	1000	1500	2000	2500	3000	4000	5000	7500	10000
		(277,8)	(416,7)	(555,6)	(694,4)	(833,3)	(1111,1)	(1389)	(2083)	(2778)
0,149	u _{eff.} (m/s)	2,00	3,00	3,50	4,50	5,50				
	ΔP _{tot.} (Pa)	3,12	4,60	6,25	9,69	17,4				
	SPL (dBA)	<25	<25	25,6	30,0	36,3				
0,205	u _{eff.} (m/s)	1,50	2,00	2,75	3,50	4,25	5,50	7,00		
	ΔP _{tot.} (Pa)	2,30	3,12	4,30	6,25	8,80	17,4	37,5		
	SPL (dBA)	<25	<25	<25	25,6	28,8	36,3	43,8		
0,254	u _{eff.} (m/s)	1,00	1,60	2,25	2,75	3,40	4,50	5,50		
	ΔP _{tot.} (Pa)	1,50	2,50	3,50	4,30	5,63	9,69	17,4		
	SPL (dBA)	<25	<25	<25	<25	25	30,0	36,3		
0,302	u _{eff.} (m/s)		1,50	1,75	2,50	2,75	3,60	4,60	7,00	
	ΔP _{tot.} (Pa)		2,30	2,75	3,80	4,30	6,30	10,0	37,5	
	SPL (dBA)		<25	<25	<25	<25	25,9	31,3	43,8	
0,355	u _{eff.} (m/s)		1,25	1,60	2,00	2,50	3,25	4,00	6,00	
	ΔP _{tot.} (Pa)		2,00	2,50	3,12	3,80	5,00	8,10	22,5	
	SPL (dBA)		<25	<25	<25	<25	<25	27,5	38,8	
0,410	u _{eff.} (m/s)		1,00	1,38	1,75	2,10	2,75	3,40	5,10	6,75
	ΔP _{tot.} (Pa)		1,50	2,25	2,75	3,25	4,30	5,63	13,8	34,0
	SPL (dBA)		<25	<25	<25	<25	<25	25	34,2	42,5
0,527	u _{eff.} (m/s)			1,06	1,45	1,63	2,13	2,75	4,00	5,25
	ΔP _{tot.} (Pa)			1,56	2,25	2,50	3,25	4,30	8,10	15,2
	SPL (dBA)			<25	<25	<25	<25	<25	27,5	35,0
0,632	u _{eff.} (m/s)				1,12	1,40	1,75	2,25	3,38	4,50
	ΔP _{tot.} (Pa)				1,50	2,20	2,75	3,50	5,63	9,69
	SPL (dBA)				<25	<25	<25	<25	<25	30,0
0,735	u _{eff.} (m/s)				1,00	1,19	1,63	1,88	2,88	3,80
	ΔP _{tot.} (Pa)				1,50	1,88	2,50	2,75	4,50	7,50
	SPL (dBA)				<25	<25	<25	<25	<25	26,9
0,866	u _{eff.} (m/s)						1,25	1,56	2,45	3,25
	ΔP _{tot.} (Pa)						2,00	2,40	3,75	5,00
	SPL (dBA)						<25	<25	<25	<25

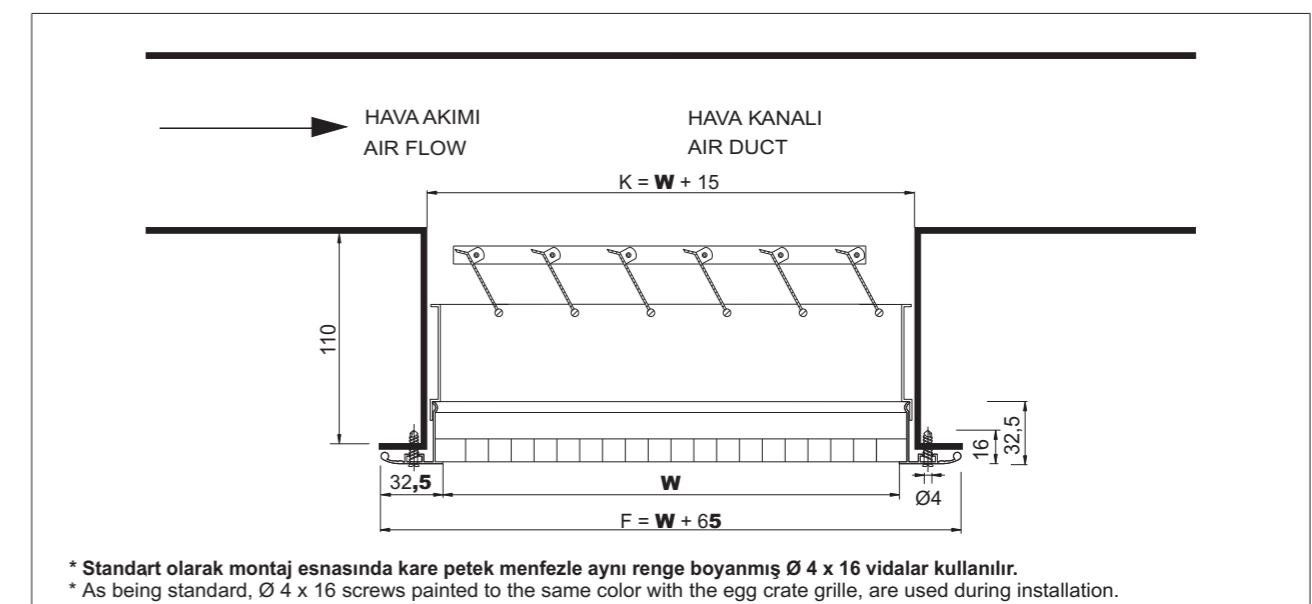
Tablo - 2 (Table - 2)

Kare Petek Menfez Teknik Detayları
Egg Crate Grille Technical Details



Kare Petek Menfez Montaj Tipleri
Egg Crate Grille Fixing Types

I. Kanala Montaj
Fixing to Duct



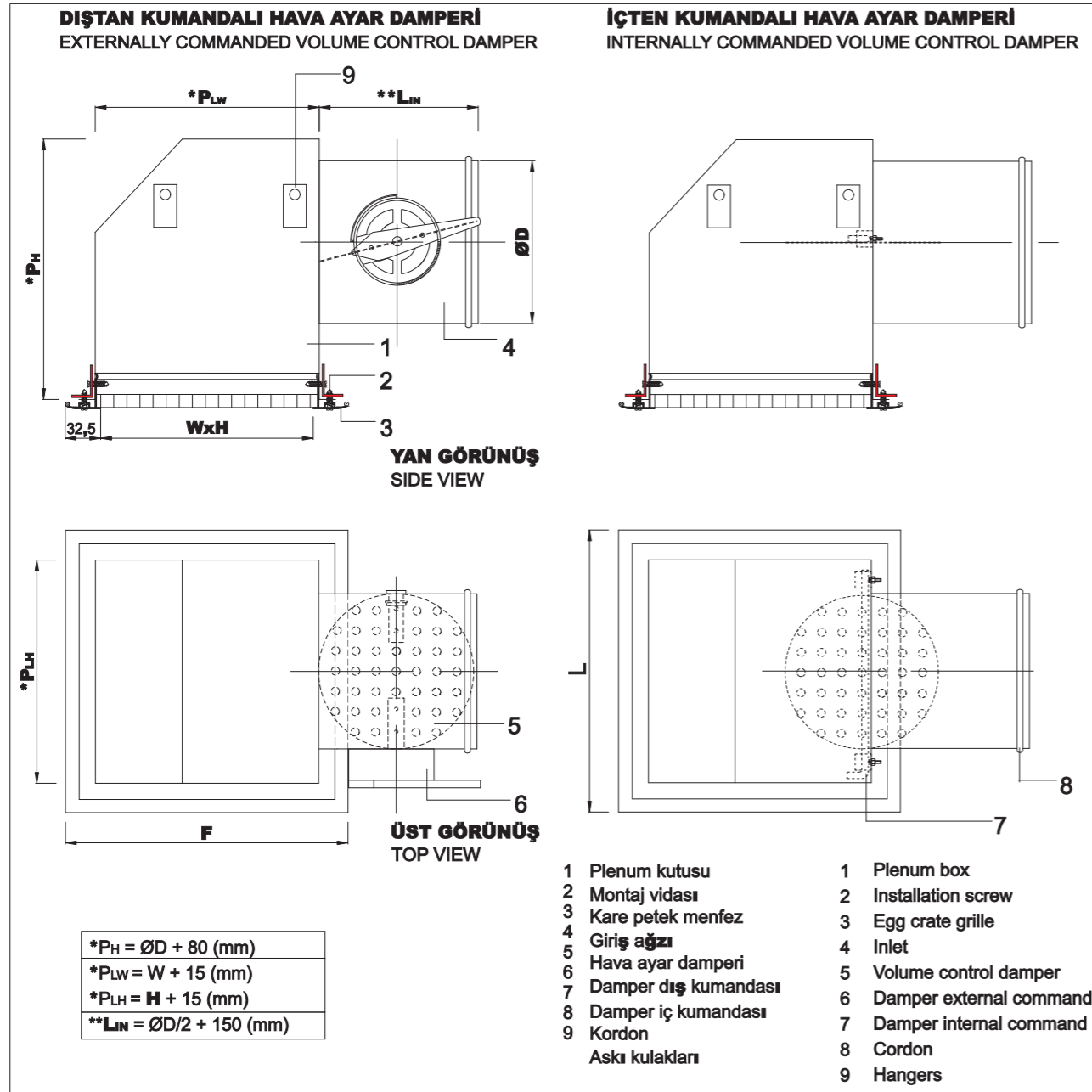
- W (mm) : Boğaz uzunluğu (Neck length)
H (mm) : Boğaz genişliği (Neck width)
F (mm) : Çerçeve uzunluğu (Frame length)
L (mm) : Çerçeve genişliği (Frame width)
K (mm) : Nominal kanal genişliği (Nominal duct width)

Kare Petek Menfez Montaj Tipleri Egg Crate Grille Fixing Types

II. Plenum Kutusuna Montaj Fixing to Plenum Box

II.A. Vidalı Montaj Fixing with Screw

II.A.a. Yandan Girişli Montaj Side Entry Fixing



W (mm) : Boğaz uzunluğu (Neck length)

H (mm) : Boğaz genişliği (Neck width)

L_{IN} (mm) : Giriş ağzı uzunluğu (Inlet length)

P_H (mm) : Plenum kutusu yüksekliği (Plenum box height)

P_{LW} (mm) : Plenum kutusu uzunluğu (Plenum box length)

P_{LH} (mm) : Plenum kutusu genişliği (Plenum box width)

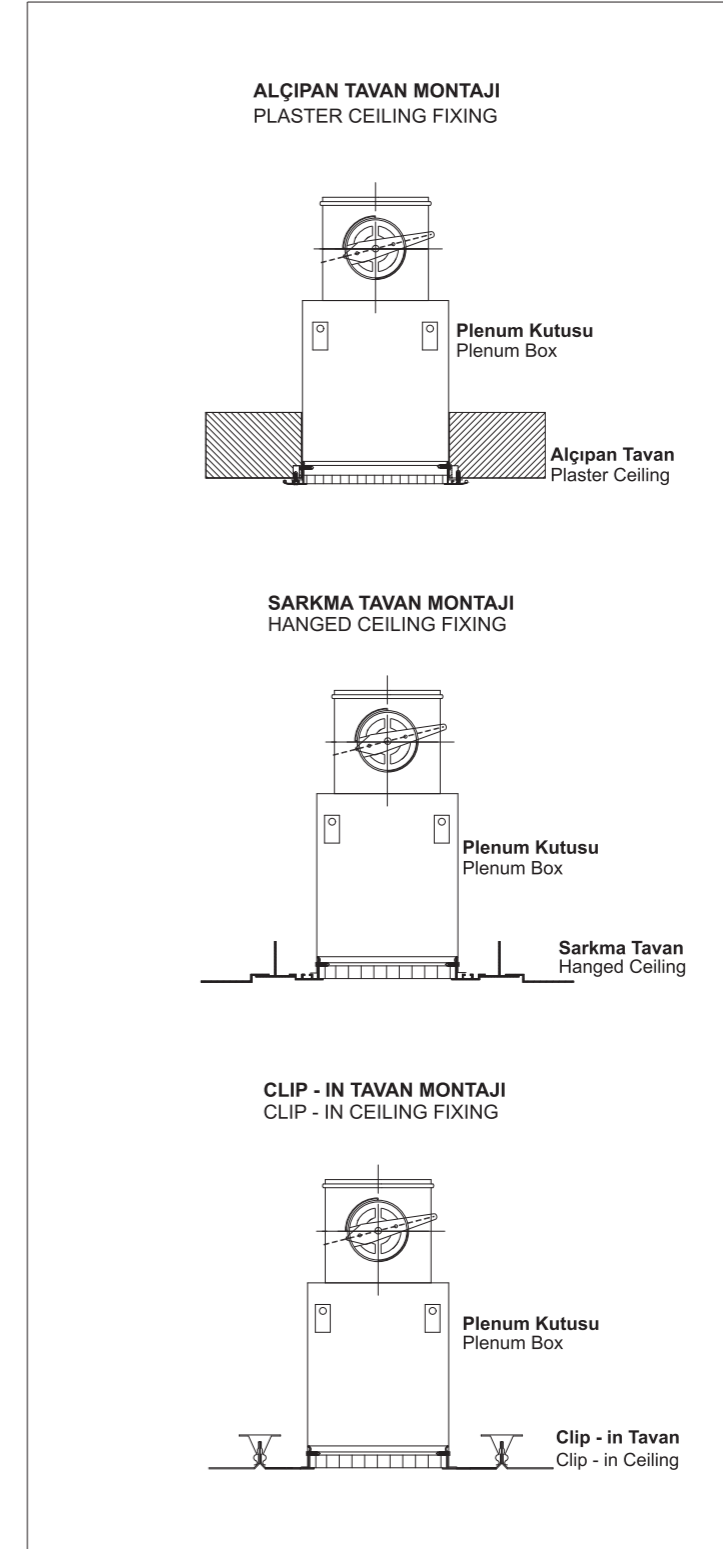
ØD(mm) : Giriş ağzı çapı (Inlet diameter)

F (mm) : Çerçeve uzunluğu (Frame length)

L (mm) : Çerçeve genişliği (Frame width)

Kare Petek Menfez Montaj Tipleri Egg Crate Grille Fixing Types

Tavana Montaj Tipleri Fixing Types to Ceiling

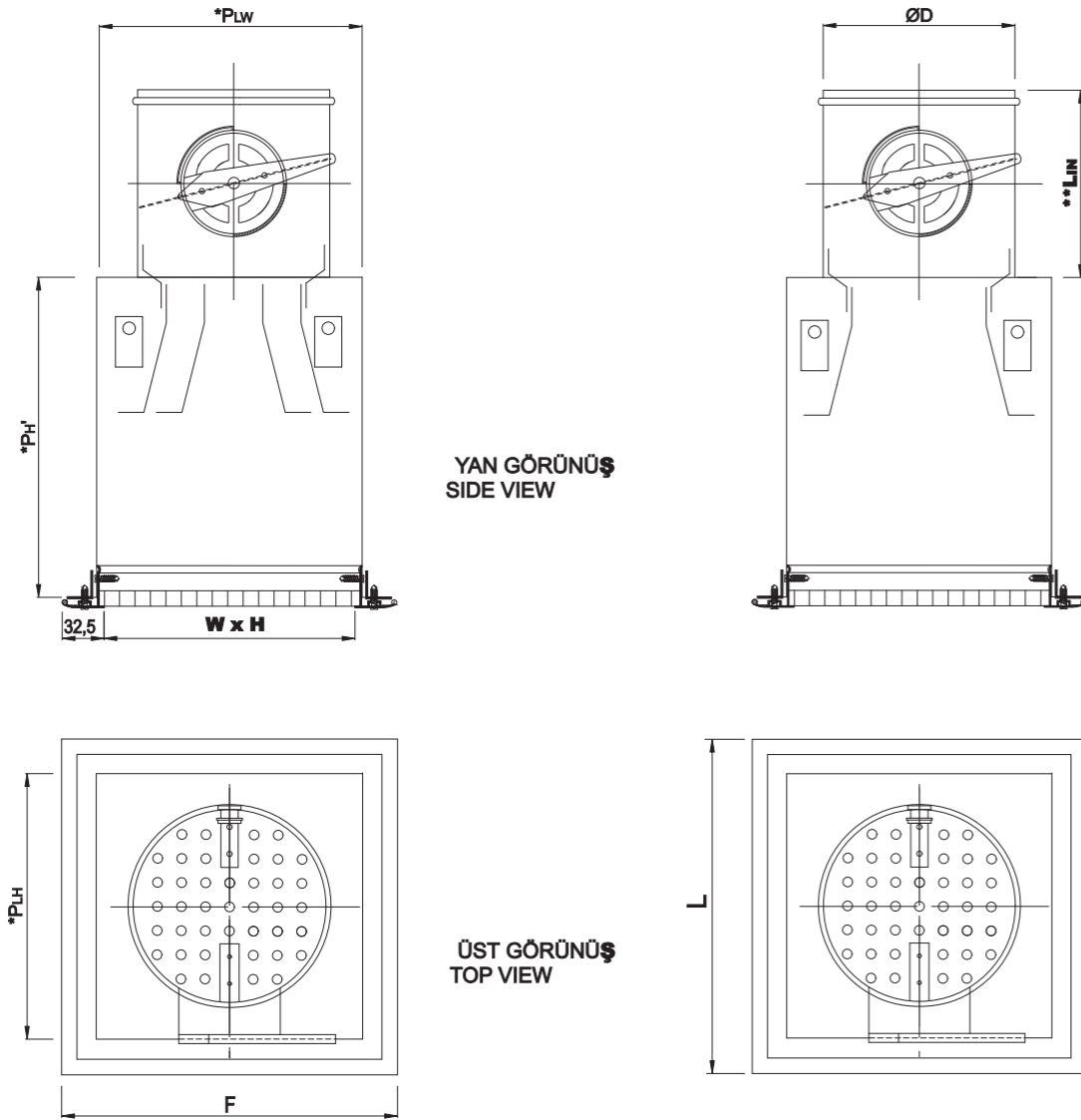


Kare Petek Menfez Montaj Tipleri Egg Crate Grille Fixing Types

Yönlendirici Kanatlı Kare Petek Menfez Montaj Tipleri Egg Crate Grille Fixing Types with Deflection Blades

**DIŞTAN KUMANDALI HAVA AYAR DAMPERİ OLAN PLENUM KUTUSU
VE DAĞITICI TİP KARE PETEK MENFEZ MONTAJI**
SUPPLY TYPE EGG CRATE GRILLE AND PLENUM BOX INSTALLATION
THAT HAS EXTERNALLY COMMANDED VOLUME CONTROL DAMPER

**DIŞTAN KUMANDALI HAVA AYAR DAMPERİ OLAN PLENUM KUTUSU
TOPLAYICI TİP KARE PETEK MENFEZ MONTAJI**
RETURN TYPE EGG CRATE GRILLE AND PLENUM BOX INSTALLATION
THAT HAS INTERNALLY COMMANDED VOLUME CONTROL DAMPER



*P _H ' = 250 (mm)
*P _{LW} = W + 15 (mm)
*P _{LH} = H + 15 (mm)
**L _{IN} = ØD/2 + 150 (mm)

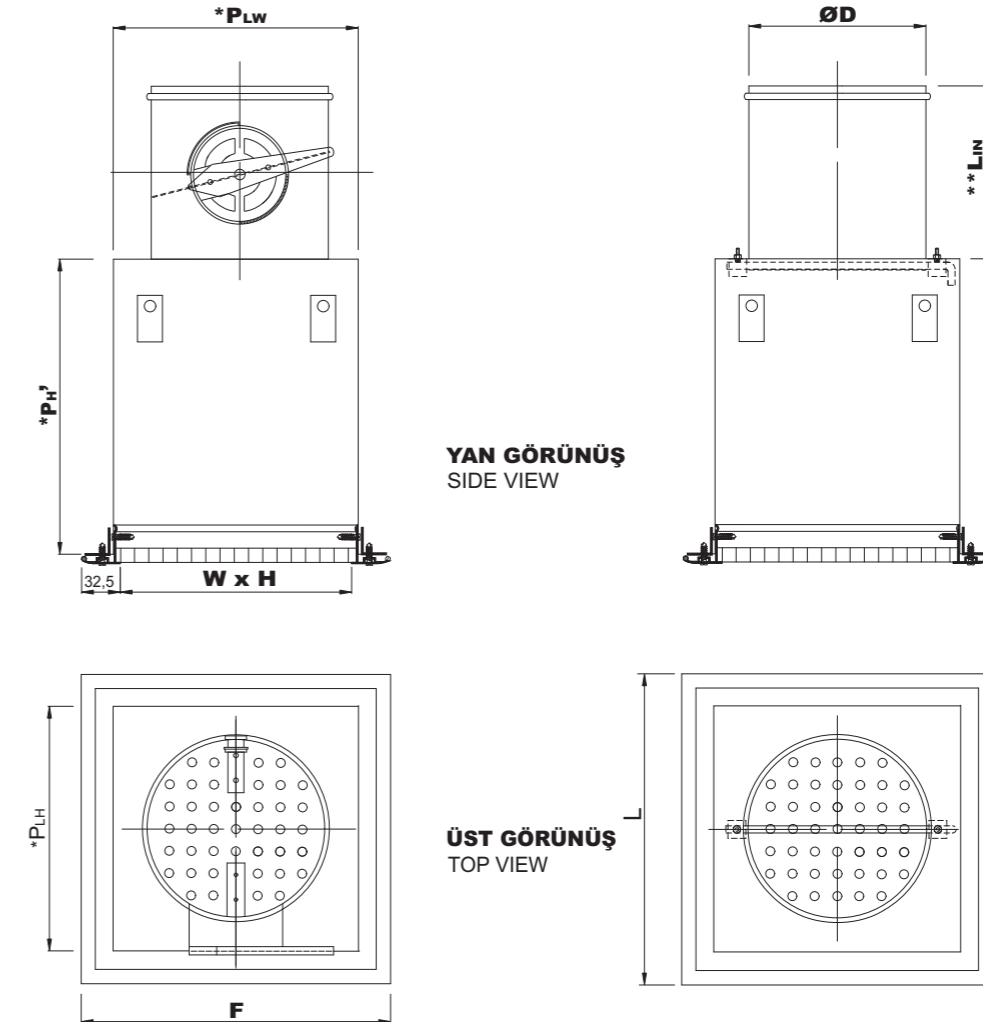
W (mm) : Boğaz uzunluğu (Neck length)
H (mm) : Boğaz genişliği (Neck width)
L_{IN} (mm) : Giriş ağzı uzunluğu (Inlet length)
ØD (mm) : Giriş ağzı çapı (Inlet diameter)
F (mm) : Çerçeve uzunluğu (Frame length)
L (mm) : Çerçeve genişliği (Frame width)

Kare Petek Menfez Montaj Tipleri Egg Crate Grille Fixing Types

II.A.b. Üstten Girişli Montaj Top Entry Fixing

DIŞTAN KUMANDALI HAVA AYAR DAMPERİ
EXTERNALLY COMMANDED VOLUME CONTROL DAMPER

İÇTEN KUMANDALI HAVA AYAR DAMPERİ
INTERNALLY COMMANDED VOLUME CONTROL DAMPER



*P _H ' = 250 (mm)
*P _{LW} = W + 15 (mm)
*P _{LH} = H + 15 (mm)
**L _{IN} = ØD/2 + 150 (mm)

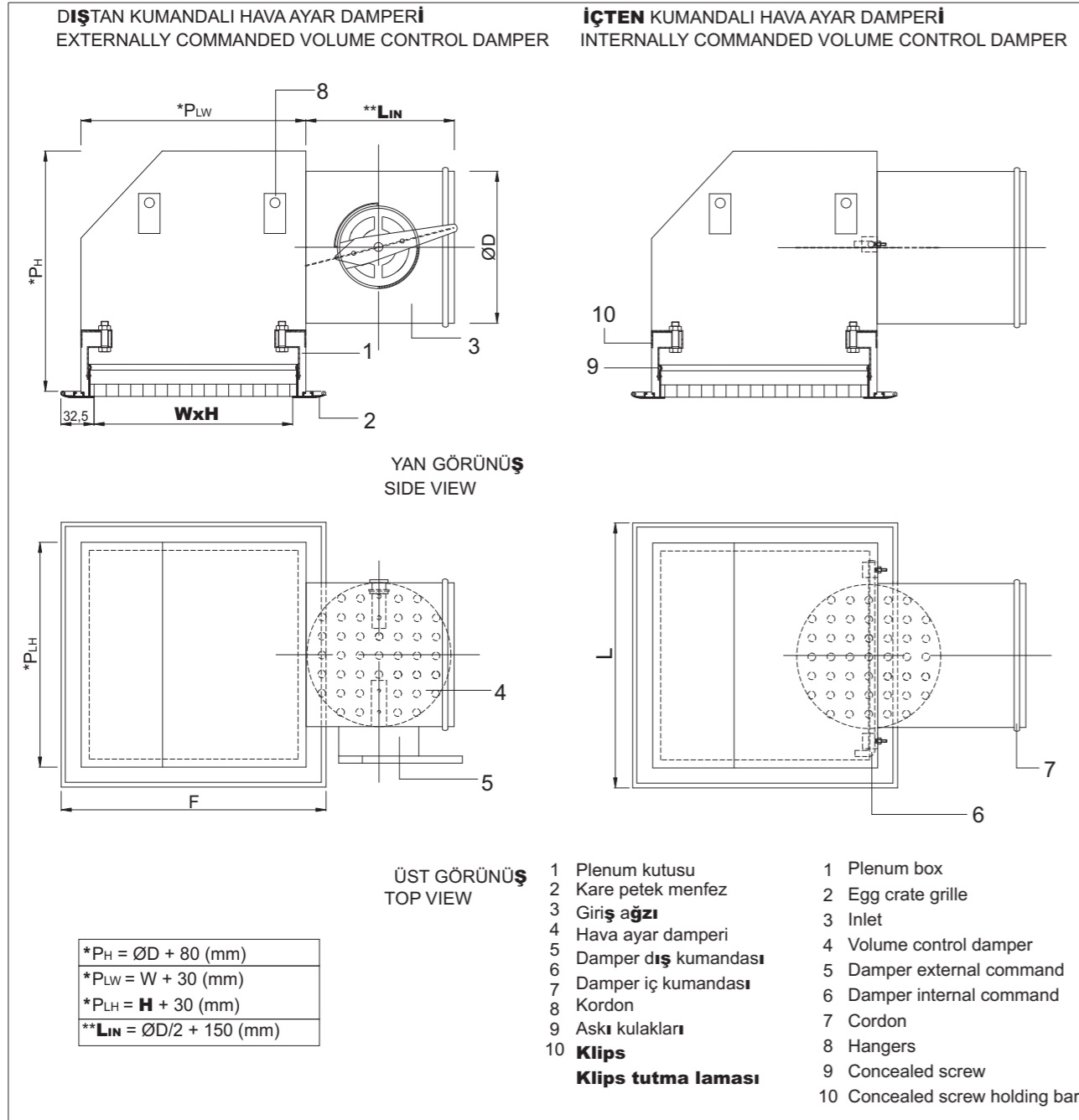
W (mm) : Boğaz uzunluğu (Neck length)
H (mm) : Boğaz genişliği (Neck width)
P_H' (mm) : Plenum kutusu yüksekliği (Plenum box height)
P_{LW} (mm) : Plenum kutusu uzunluğu (Plenum box length)
P_{LH} (mm) : Plenum kutusu genişliği (Plenum box width)

L_{IN} (mm) : Giriş ağzı uzunluğu (Inlet length)
ØD (mm) : Giriş ağzı çapı (Inlet diameter)
F (mm) : Çerçeve uzunluğu (Frame length)
L (mm) : Çerçeve genişliği (Frame width)

Kare Petek Menfez Montaj Tipleri Egg Crate Grille Fixing Types

II.B. Klipsli Montaj Fixing with Concealed Screw

II.B.a. Yandan Girişli Montaj Side Entry Fixing



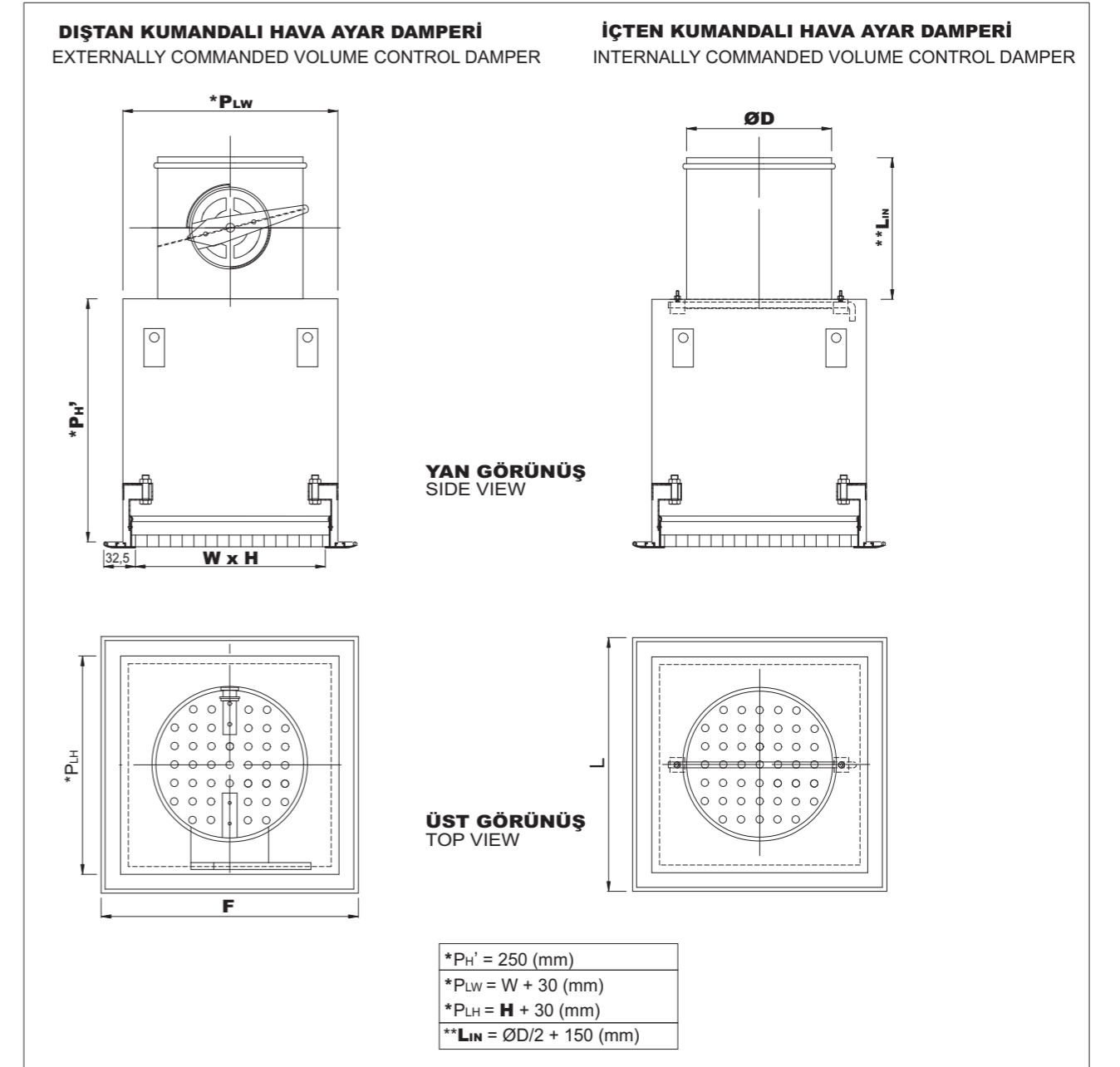
W (mm) : Boğaz uzunluğu (Neck length)
H (mm) : Boğaz genişliği (Neck width)
L_{IN} (mm) : Giriş ağzı uzunluğu (Inlet length)

P_H (mm) : Plenum kutusu yüksekliği (Plenum box height)
P_{LW} (mm) : Plenum kutusu uzunluğu (Plenum box length)
P_{LH} (mm) : Plenum kutusu genişliği (Plenum box width)

ØD (mm) : Giriş ağzı çapı (Inlet diameter)
F (mm) : Çerçeve uzunluğu (Frame length)
L (mm) : Çerçeve genişliği (Frame width)

Kare Petek Menfez Montaj Tipleri Egg Crate Grille Fixing Types

II.B.b. Üstten Girişli Montaj Top Entry Fixing



W (mm) : Boğaz uzunluğu (Neck length)
H (mm) : Boğaz genişliği (Neck width)
L_{IN} (mm) : Giriş ağzı uzunluğu (Inlet length)

P_H' (mm) : Plenum kutusu yüksekliği (Plenum box height)
P_{LW} (mm) : Plenum kutusu uzunluğu (Plenum box length)
P_{LH} (mm) : Plenum kutusu genişliği (Plenum box width)

ØD (mm) : Giriş ağzı çapı (Inlet diameter)
F (mm) : Çerçeve uzunluğu (Frame length)
L (mm) : Çerçeve genişliği (Frame width)