

# GAINABLE BASSE PRESSION STATIQUE

# Panasonic



## Gainable Basse Pression Statique PACi Standard et Elite inverter+ Haute capacité de chauffage à -7°C

Seulement 250 mm de hauteur, ce qui permet une plus grande flexibilité lors de l'installation et de l'utilisation de l'unité dans plusieurs applications. Idéale pour les sites avec de faux plafonds étroits.

**PACi**  
ELITE / STANDARD



### Télécommande filaire avec fonction de commande Econavi

Facile d'utilisation, design simple et agréable et pourvue de nouvelles fonctions de commande avec l'affichage de la consommation d'énergie. Cette fonctionnalité fait de cette télécommande une exclusivité ! La télécommande filaire CZ-RTC5 est parfaitement adaptée aux architectures les plus exigeantes. La télécommande possède un écran fin et facile d'utilisation, et qui ne mesure que 120 mm x 120 mm x 16 mm



### Capteur Econavi

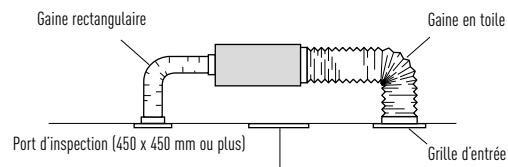
Le capteur Econavi détecte toute présence dans la pièce et adapte en silence le système de climatisation PACi ou DRV afin d'améliorer le confort et d'optimiser les économies d'énergie.

### Contrôle de la température de sortie d'air

• Possibilité de réduire les courants d'air froid en mode chauffage.

### Exemple de système

Un orifice d'inspection (450 mm x 450 mm ou plus) est nécessaire du côté du boîtier de contrôle de l'unité intérieure.



### Gainable basse pression statique (Type PN)

Profil ultra-mince : 250 mm de hauteur pour tous les modèles.



**HAUTE  
CAPACITÉ DE  
CHAUFFAGE  
À -7°C**

# GAINABLE BASSE PRESSION STATIQUE PACi STANDARD ET ELITE INVERTER+



## CONTRÔLEURS EN OPTION

Télécommande filaire  
CZ-RTCS



Télécommande programmable  
CZ-RTC4



Télécommande sans fil  
CZ-RWSKZ + CZ-RWSC3



Télécommande simplifiée  
CZ-REZC2



Compatible avec toutes les solutions de connectivité Panasonic. Pour obtenir des informations détaillées, consultez la section relative aux systèmes de commande.



COMPACT  
ET LÉGER



U-100PEY15  
U-125PEY15  
U-100PEY15B  
U-125PEY15B

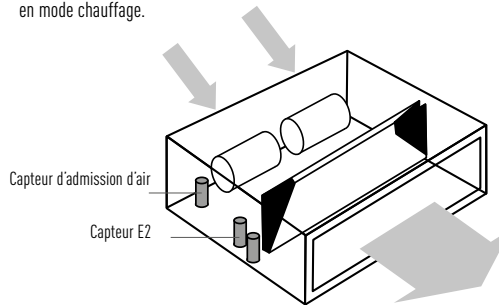


U-140PEY15B  
U-100PEY15A  
U-125PEY15A  
U-140PEY15A  
U-100PEY15A  
U-125PEY15A  
U-140PEY15A

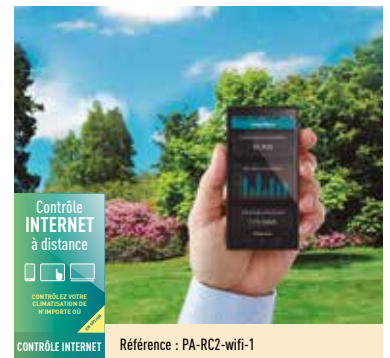
- Unités intérieures compactes sans perte de pression statique (seulement 250 mm de haut)
- 50 Pa de pression statique
- Maintenance et entretien faciles grâce à un boîtier électrique externe
- Ventilateur centrifuge 3 vitesses commandé par télécommande filaire ou sans fil
- Moteur de ventilateur à courant continu pour une efficacité et un contrôle accrus
- Connexion facile et commande du ventilateur externe ou du ventilateur à récupération d'énergie (ERV) à l'aide du connecteur PAW-FDC sur la carte électronique (principale) de l'unité intérieure. L'unité extérieure peut être commandée à l'aide de la télécommande de l'unité intérieure Panasonic

## Réduction des courants d'air froid en mode chauffage

- Mesure précise de la température par capteur E2 pour réduire les courants d'air froid en mode chauffage.



Avant de prescrire ce produit, veuillez consulter un revendeur agréé Panasonic.



Contrôle  
INTERNET  
à distance



CONTRÔLE INTERNET

Référence : PA-RC2-wifi-1

## Contrôlez votre climatisation de n'importe quel endroit de la maison. Contrôlez le niveau de confort et d'efficacité tout en limitant votre consommation énergétique

Panasonic a toujours proposé à ses clients les pompes à chaleur et les climatiseurs les plus perfectionnés. Nous entrons dans une nouvelle ère avec notre solution de contrôle à distance : grâce au cloud computing vous pouvez contrôler votre système d'air conditionné de n'importe où. Contrôlez votre environnement de votre iPad, iPhone, n'importe quel appareil sous Android ou bien un PC connecté à Internet grâce à ce service en option. En disposant des mêmes fonctions que celles dont vous profitez à la maison ou au bureau : marche/arrêt, Mode de fonctionnement, Réglage de la température, Température de la pièce, etc. ainsi que de nouvelles fonctions sophistiquées proposées par le contrôle Internet, vous bénéficiez des plus grands niveaux de confort et d'efficacité, tout en limitant votre consommation d'énergie.

Gainable Basse Pression Statique PACi STANDARD ET ELITE INVERTER+	Refrroidissement			Chauffage			Pression sonore	Dimensions (unité intérieure)	Dimensions (unité extérieure)	Plage de fonctionnement
	Capacité	ESEER	Alimentation	Capacité	SCOP	Puissance absorbée				
	Nom (Min - Max)	Nominal	Nominale (Min - Max)	Nom (Min - Max) / à -7°C	Nominal	Nominale (Min - Max)				
	kW	W/W	kW	kW	W/W	kW	Froid — Chaud (Fort / Faible / S-Faible)	mm	mm	Min / Max °C
<b>Gainable Basse Pression Statique PACi Standard Inverter+</b>										
KIT-60PNY1E5A	6,0 (2,0 - 7,0)	4,7 <b>A</b>	1 990 (0 325 - 2 940)	6,0 (1,8 - 7,0) / 4,39	3,8 <b>A</b>	1 660 (0 275 - 2 420)	43 / 41 / 36 — 43 / 41 / 36	250 x 1,000(+100) x 650	569 x 790 x 285	-10 / +43 — -15 / +24
KIT-71PNY1E5A	7,1 (2,0 - 7,7)	5,0 <b>B</b>	2 570 (0 325 - 3 230)	7,1 (1,8 - 8,1) / 4,32	3,8 <b>A</b>	2 080 (0 275 - 2 780)	43 / 41 / 36 — 43 / 41 / 36	250 x 1,000(+100) x 650	569 x 790 x 285	-10 / +43 — -15 / +24
KIT-100PNY1E5A	10,0 (2,7 - 11,5)	5,3 <b>A</b>	3 555 (0 570 - 4 300)	10,0 (2,1 - 13,8) / 7,22	3,8 <b>A</b>	2 935 (0 450 - 4 100)	44 / 42 / 37 — 44 / 42 / 37	250 x 1,200(+100) x 650	996 x 940 x 340	-10 / +43 — -15 / +24
KIT-125PNY1E5A	12,5 (3,8 - 13,5)	3,7 <sup>1)</sup>	4 445 (0 950 - 5 200)	12,5 (3,4 - 15,0) / 9,14	3,4 <sup>2)</sup>	3 665 (0 780 - 4 600)	45 / 43 / 38 — 45 / 43 / 38	250 x 1,200(+100) x 650	996 x 940 x 340	-10 / +43 — -15 / +24
KIT-100PNY1E8A	10,0 (2,7 - 11,5)	5,2 <b>A</b>	3 555 (0 570 - 4 300)	10,0 (2,1 - 13,8) / 7,22	3,8 <b>A</b>	2 935 (0 450 - 4 100)	44 / 42 / 37 — 44 / 42 / 37	250 x 1,200(+100) x 650	996 x 940 x 340	-10 / +43 — -15 / +24
KIT-125PNY1E8A	12,5 (3,8 - 13,5)	3,7 <sup>1)</sup>	4 445 (0 950 - 5 200)	12,5 (3,4 - 15,0) / 9,14	3,4 <sup>2)</sup>	3 665 (0 780 - 4 600)	45 / 43 / 38 — 45 / 43 / 38	250 x 1,200(+100) x 650	996 x 940 x 340	-10 / +43 — -15 / +24
KIT-140PNY1E8A	14,0 (3,3 - 15,5)	3,8 <sup>1)</sup>	4 700 (0 840 - 6 000)	14,0 (4,1 - 16,0) / 11,68	3,5 <sup>4)</sup>	3 880 (1 050 - 5 400)	46 / 44 / 39 — 46 / 44 / 39	250 x 1,200(+100) x 650	1,416 x 940 x 340	-10 / +43 — -15 / +24
<b>Gainable Basse Pression Statique PACi Elite Inverter+</b>										
KIT-50PN1E5A	5,0 (1,5 - 5,6)	4,6 <b>B</b>	1 560 (0 260 - 2 310)	5,6 (1,5 - 6,3) / 3,62	3,8 <b>A</b>	1 740 (0 220 - 2 520)	41 / 39 / 35 — 41 / 39 / 35	250x780(+100)x650	569 x 790 x 285	-15 / +46 — -20 / +24
KIT-60PN1E5A	6,0 (2,5 - 7,1)	5,5 <b>A</b>	1 850 (0 550 - 2 105)	7,0 (2,0 - 8,0) / 5,85	3,8 <b>A</b>	1 940 (0 500 - 2 585)	43 / 41 / 36 — 43 / 41 / 36	250x1.000(+100)x650	996 x 940 x 340	-15 / +46 — -20 / +24
KIT-71PN1E5A	7,1 (2,5 - 8,0)	5,5 <b>A</b>	2 150 (0 550 - 2 750)	8,0 (2,0 - 9,0) / 6,69	3,7 <b>A</b>	2 260 (0 500 - 2 920)	43 / 41 / 36 — 43 / 41 / 36	250x1.000(+100)x650	996 x 940 x 340	-15 / +46 — -20 / +24
KIT-100PN1E5A	10,0 (3,3 - 12,5)	6,0 <b>A+</b>	2 670 (0 870 - 3 800)	11,2 (4,1 - 14,0) / 9,63	3,9 <b>A</b>	2 950 (0 980 - 4 500)	44 / 42 / 37 — 44 / 42 / 37	250x1.200(+100)x650	1,416 x 940 x 340	-15 / +46 — -20 / +24
KIT-125PN1E5A	12,5 (3,3 - 14,0)	4,3 <sup>1)</sup>	3 890 (1 000 - 4 800)	14,0 (4,1 - 16,0) / 11,80	3,6 <sup>2)</sup>	3 880 (1 050 - 5 400)	45 / 43 / 38 — 45 / 43 / 38	250x1.200(+100)x650	1,416 x 940 x 340	-15 / +46 — -20 / +24
KIT-140PN1E5A	14,0 (3,3 - 15,5)	3,8 <sup>1)</sup>	4 650 (1 000 - 6 200)	16,0 (4,1 - 18,0) / 13,98	3,4 <sup>2)</sup>	4 690 (1 050 - 6 100)	46 / 44 / 39 — 46 / 44 / 39	250x1.200(+100)x650	1,416 x 940 x 340	-15 / +46 — -20 / +24
KIT-71PN1E8A	7,1 (2,5 - 8,0)	5,2 <b>A</b>	2 150 (0 660 - 2 750)	8,0 (2,0 - 9,0) / 6,69	3,7 <b>A</b>	2 260 (0 600 - 3 000)	43 / 41 / 36 — 43 / 41 / 36	250x1.000(+100)x650	996 x 940 x 340	-15 / +46 — -20 / +24
KIT-100PN1E8A	10,0 (3,3 - 12,5)	5,8 <b>A+</b>	2 670 (0 870 - 3 800)	11,2 (4,1 - 14,0) / 9,63	3,8 <b>A</b>	2 950 (0 980 - 4 500)	44 / 42 / 37 — 44 / 42 / 37	250x1.200(+100)x650	1,416 x 940 x 340	-15 / +46 — -20 / +24
KIT-125PN1E8A	12,5 (3,3 - 14,0)	4,3 <sup>1)</sup>	3 890 (1 000 - 4 800)	14,0 (4,1 - 16,0) / 11,80	3,6 <sup>2)</sup>	3 880 (1 050 - 5 400)	45 / 43 / 38 — 45 / 43 / 38	250x1.200(+100)x650	1,416 x 940 x 340	-15 / +46 — -20 / +24
KIT-140PN1E8A	14,0 (3,3 - 15,5)	3,8 <sup>1)</sup>	4 650 (1 000 - 6 200)	16,0 (4,1 - 18,0) / 13,98	3,4 <sup>2)</sup>	4 690 (1 050 - 6 100)	46 / 44 / 39 — 46 / 44 / 39	250x1.200(+100)x650	1,416 x 940 x 340	-15 / +46 — -20 / +24

Conditions nominales : mode froid température intérieure 27°C TS / 19°C TH. Mode froid température extérieure 35°C TS / 24°C TH. Mode chaud intérieur 20°C TS. Refroidissement extérieur 7°C TS / 6°C TH (TS : température sèche ; TH : température humide). // Spécifications sujettes à modifications sans préavis.

1) La valeur ESEER est calculée sur la base d'Eurovent IPLV pour SBEM pour l'unité intérieure U1 SEER=a(EER25)+b(EER50)+c(EER75)+d(EER100) où EER25, EER50, EER75 et EER100 correspondent à la valeur EER mesurée à 25%, 50%, 75% et 100% de charge partielle pour des températures de 20, 25, 30 et 35°C TS, respectivement. a, b, c et d sont les valeurs attribuées à un local de type bureau. Ces valeurs sont données comme étant a=0,2, b=0,36, c=0,32 et d=0,03. Les températures internes sont prises à 27°C TS et 19°C TH. 2) La valeur SCOP est calculée sur la base d'Eurovent IPLV pour SBEM avec l'unité intérieure U1 incluant le facteur de correction de dégivrage. Pour des informations détaillées concernant l'ERP, veuillez consulter notre page <http://www.doc.panasonic.fr>.



Contrôle de votre système via un Smartphone sous Android ou iOS, une tablette ou un PC connecté à Internet.



Solution bénéficiant de la technologie Inverter.



Efficacité saisonnière en mode rafraîchissement, conformément à la réglementation ERP. Des valeurs SEER élevées signifient une meilleure efficacité.



Efficacité saisonnière en mode chauffage, conformément à la réglementation ERP. Des valeurs SCOP élevées signifient une meilleure efficacité.



Le climatiseur fonctionne en mode rafraîchissement avec une température extérieure de -15°C.



Le climatiseur fonctionne en mode chauffage avec une température extérieure aussi basse que -20°C ou -15°C.



Le port de communication intégré à l'unité intérieure vous permet de connecter facilement votre système de chauffage à votre système de gestion de bâtiment.



Le système de renouvellement Panasonic permet à tous les systèmes existants de tuyauteries R22 de bonne qualité d'être réutilisés pour l'installation de nouveaux systèmes à haut rendement au R410A.



5 ans de garantie. Nous garantissons tous les compresseurs de la gamme pendant cinq ans.

# Panasonic®

Découvrez comment Panasonic prend soin de vous en visitant le site [www.aircon.panasonic.fr](http://www.aircon.panasonic.fr)

Panasonic France Division

Chauffage et Climatisation  
1 à 7 Rue du 19 Mars 1962  
92238 Gennevilliers Cedex

Hotline technique : +33 (0)8 92 18 31 84 (0,06€/min)

Rendez-vous sur [www.panasonicproclub.com](http://www.panasonicproclub.com)

Panasonic est une marque de Panasonic Corporation

heatingandcoolingsystems\*

\*SYSTÈMES DE CHAUFFAGE ET DE CLIMATISATION

